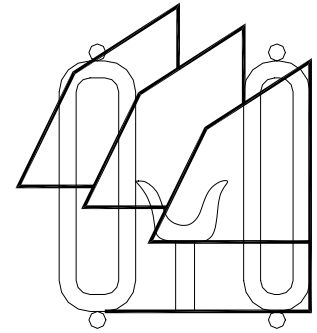


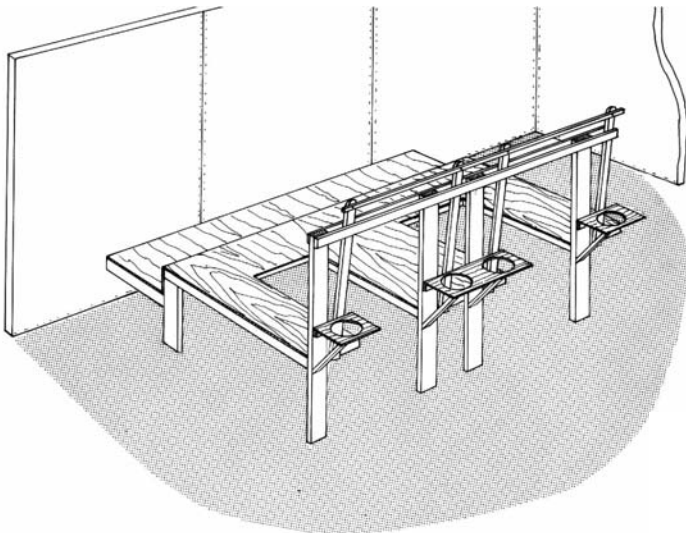
TABLE DE TRAITE POUR CHÈVRES



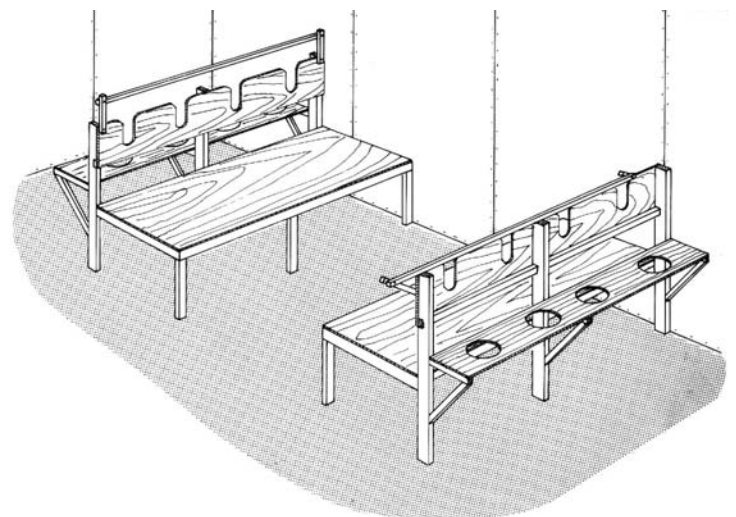
80260

Révision
2002-07

INSTRUCTIONS COMPLÈTES



TRAITE PAR LE COTE

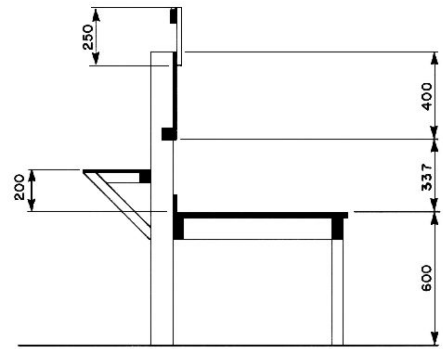


TRAITE PAR L'ARRIERE

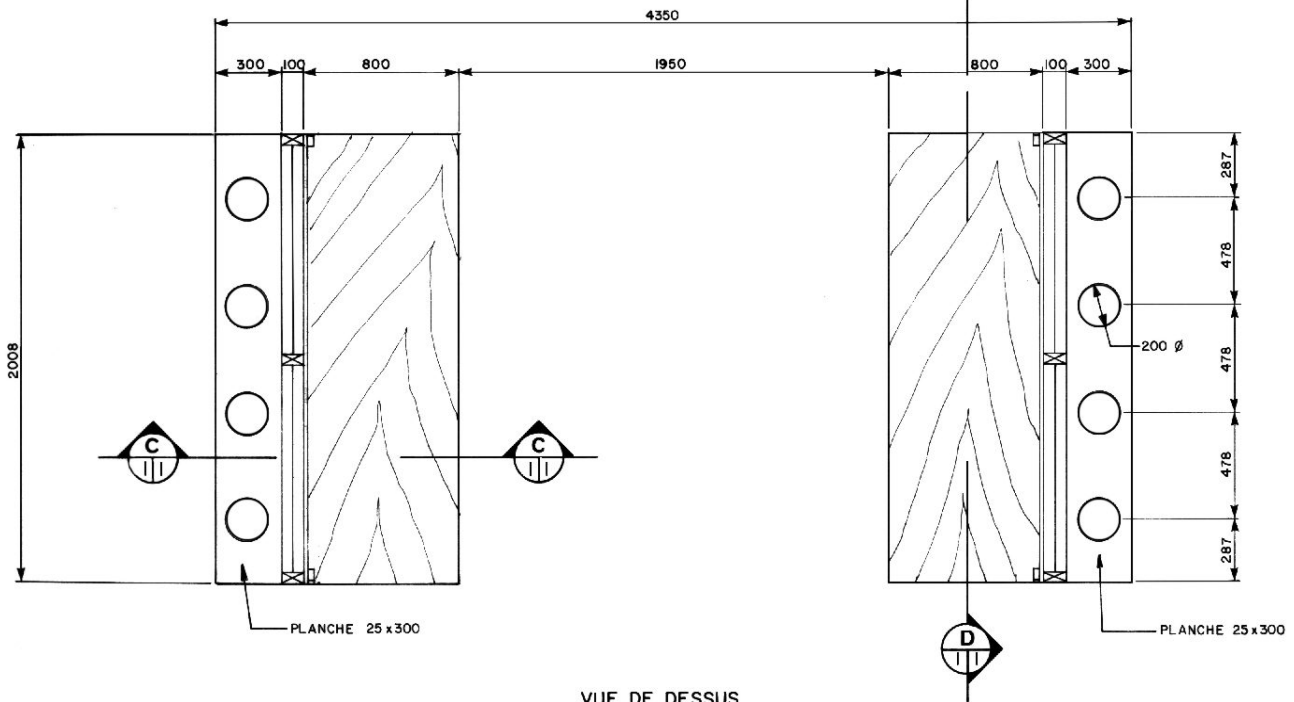
TABLE DE TRAITE POUR CHÈVRES

Il s'agit de deux modèles de table de traite de petite capacité, pour un troupeau d'au plus de 15 à 20 laitières. Ces tables peuvent accueillir quatre (4) chèvres à traire à la fois.

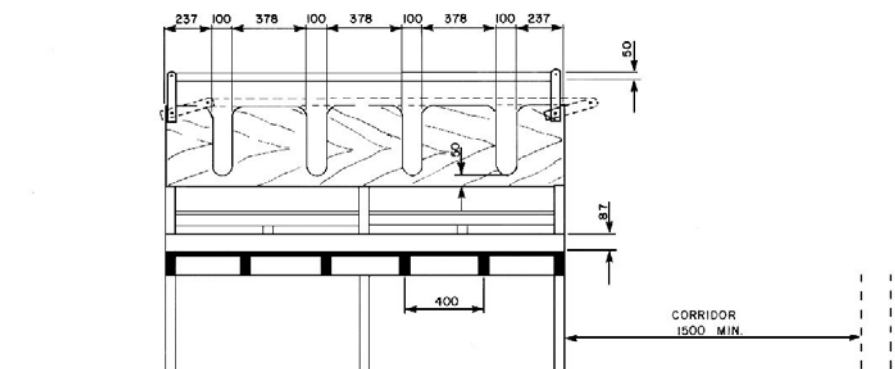
Le premier modèle est une table droite, de forme rectangulaire mesurant 1 200 mm sur 2 008 mm, Ce système est conçu pour la traite des chèvres par l'arrière. Elle comporte un panneau d'entrave avec des ouvertures pour la tête et un mécanisme pour contraindre les chèvres lors de la traite. A l'avant de chaque ouverture, un emplacement pour un bol est prévu afin de servir grains et concentrés.



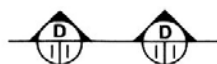
VUE DE COTE



VUE DE DESSUS

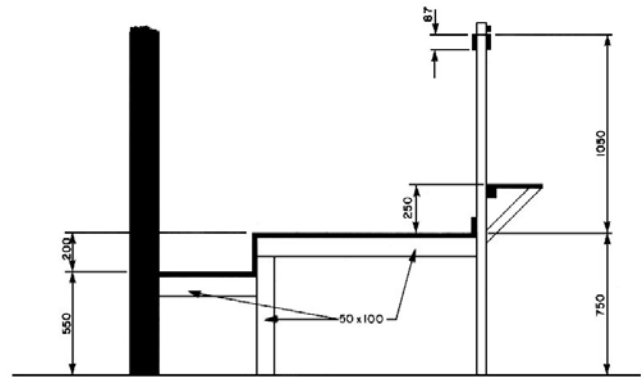


VUE DE FACADE

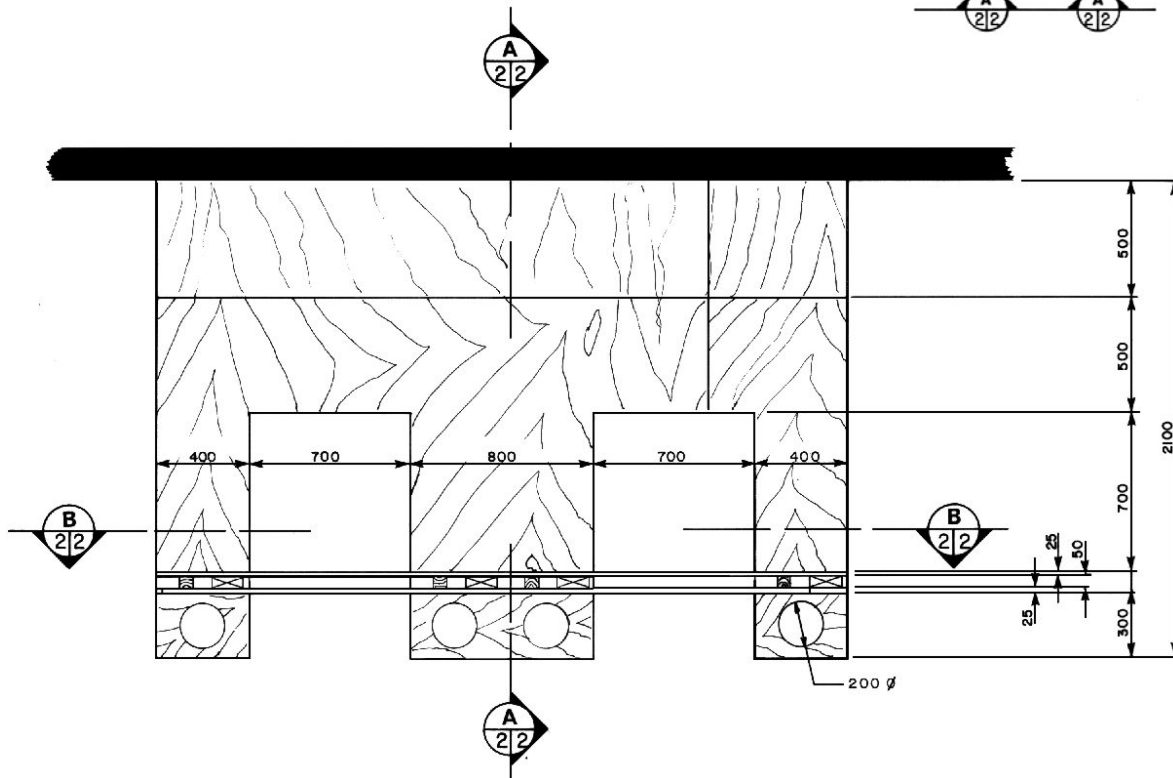


Le deuxième modèle est une table en créneaux. Elle consiste en une section globale de 2 100 mm sur 3 000 mm avec deux incisions rectangulaires de 700 mm sur 1 100 mm. Ce système est conçu pour permettre la traite par le côté. Un mécanisme de levier permet d'entraver la chèvre au niveau du cou. Quatre (4) emplacements de 400 mm de large sont prévus avec chacun un accès à l'emplacement du bol d'alimentation, de 200 mm de diamètre.

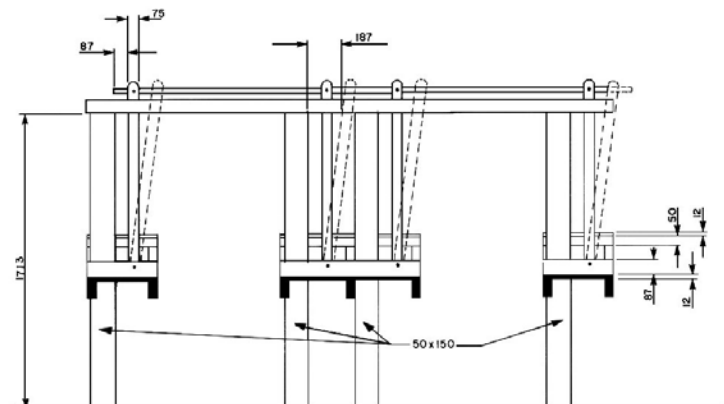
Ces deux types de table de traite facilitent le travail de l'éleveur lors de la traite. Ce système permet de traire des lots de quatre (4) chèvres à la fois, accélérant ainsi le processus. De plus, les tables étant surélevées, placent la chèvre à bonne portée pour le trayeur.



VUE DE COTE



VUE DE DESSUS



VUE DE FACADE

