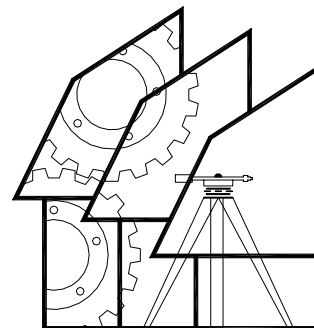
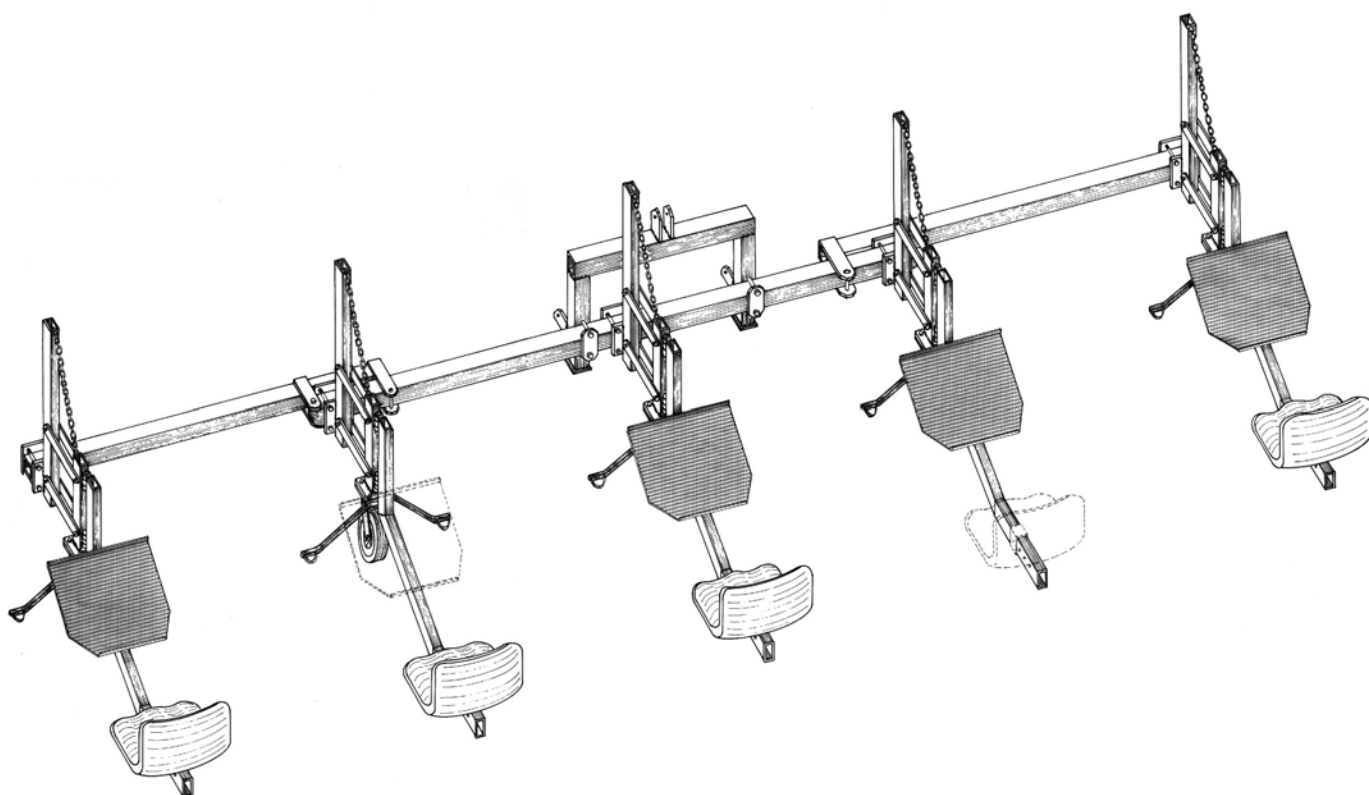


AIDE RÉCOLTEUSE POUR L'ASPERGE



90902



AIDE RÉCOLTEUSE POUR L'ASPERGE

Cette aide-récolteuse a été conçue pour faciliter le travail des cueilleurs qui, se fatiguant moins vite, peuvent travailler à la récolte plus longtemps. De plus, avec cet instrument, on augmente le rendement des travailleurs. Ainsi, avec 4 cueilleurs (plus un chauffeur) on peut récolter facilement entre 16 et 20 acres par jour.

DESCRIPTION

Il s'agit d'une barre porte-outil qui se fixe au système d'attache 3 points du tracteur. Pour faciliter le transport, cette barre est repliable. A cette barre s'attachent 3 à 4 sièges qu'on peut espacer selon l'écartement des rangs; habituellement 150 à 180 centimètres (5 à 6 pieds). Les sièges se déplacent latéralement pour rapprocher le cueilleur du rang. La hauteur du siège est déterminée par la roue porteuse et la longueur du troisième point du tracteur. Les sièges ajustables sont accessibles aux enfants comme aux adultes. Il est important que ces sièges soient confortables et robustes; on peut les retrouver sur les tracteurs de jardin.

Le support de la boîte est incliné afin d'améliorer la visibilité du cueilleur lorsqu'il range les asperges.

Le support pour les pieds est relevé afin de ne pas briser les turions d'asperges. Il est situé à au moins 30 centimètres (1 pied) au-dessus du niveau du sol.

VERSALITÉ

Cet instrument pourrait servir à la cueillette de plusieurs variétés de fruits et de légumes en rangs tels que fraises, piments, choux, etc.

Le tracteur utilisé doit disposer d'une vitesse lente soit 1 pied/seconde ou 0,7 mille/heure.

Tassement du sol - Afin de ne pas trop tasser le sol, il serait souhaitable d'utiliser un tracteur léger muni de pneus larges. Enlever toutes les pesées inutiles du tracteur.