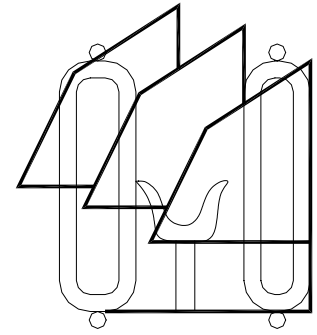


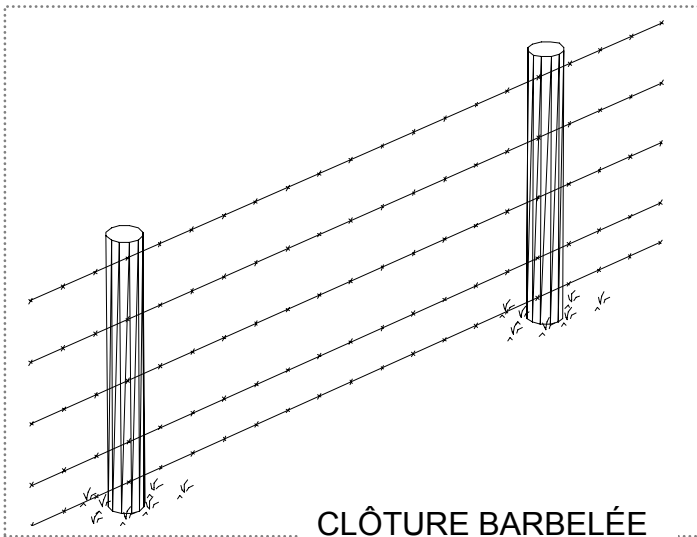
CLÔTURES



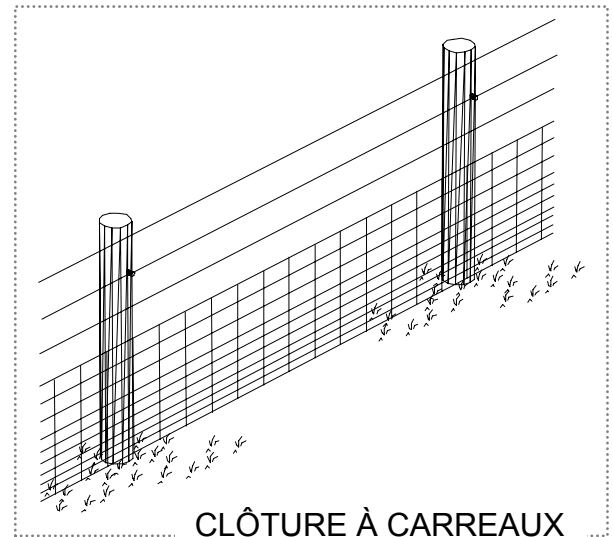
10810

2004-03

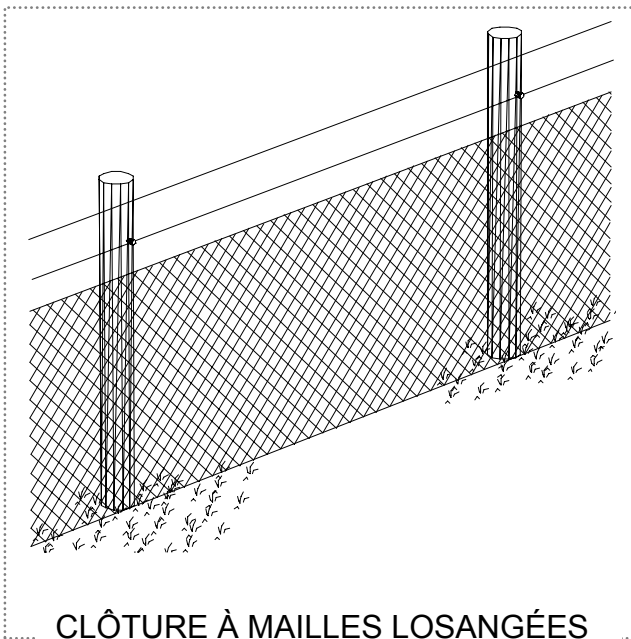
INSTRUCTIONS COMPLÈTES



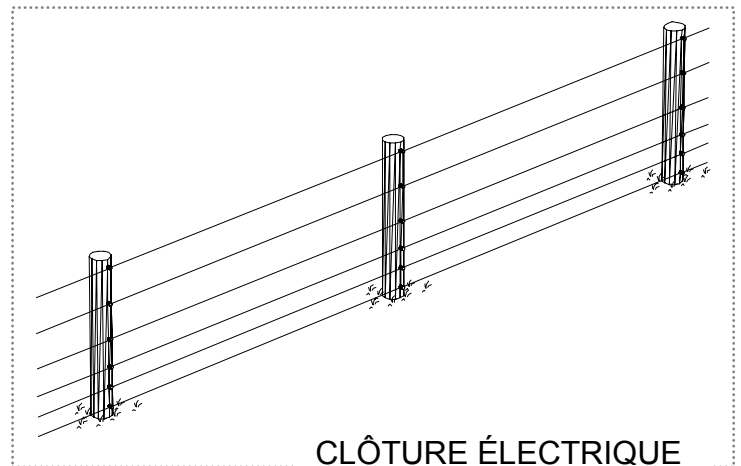
CLÔTURE BARBELÉE



CLÔTURE À CARREAUX



CLÔTURE À MAILLES LOSANGÉES



CLÔTURE ÉLECTRIQUE

2004-03	- Conversion en feuillet technique - Changer titre «Clôture à bisons» pour «Clôtures»	Cartier
Date	Révision	Par

CLÔTURES

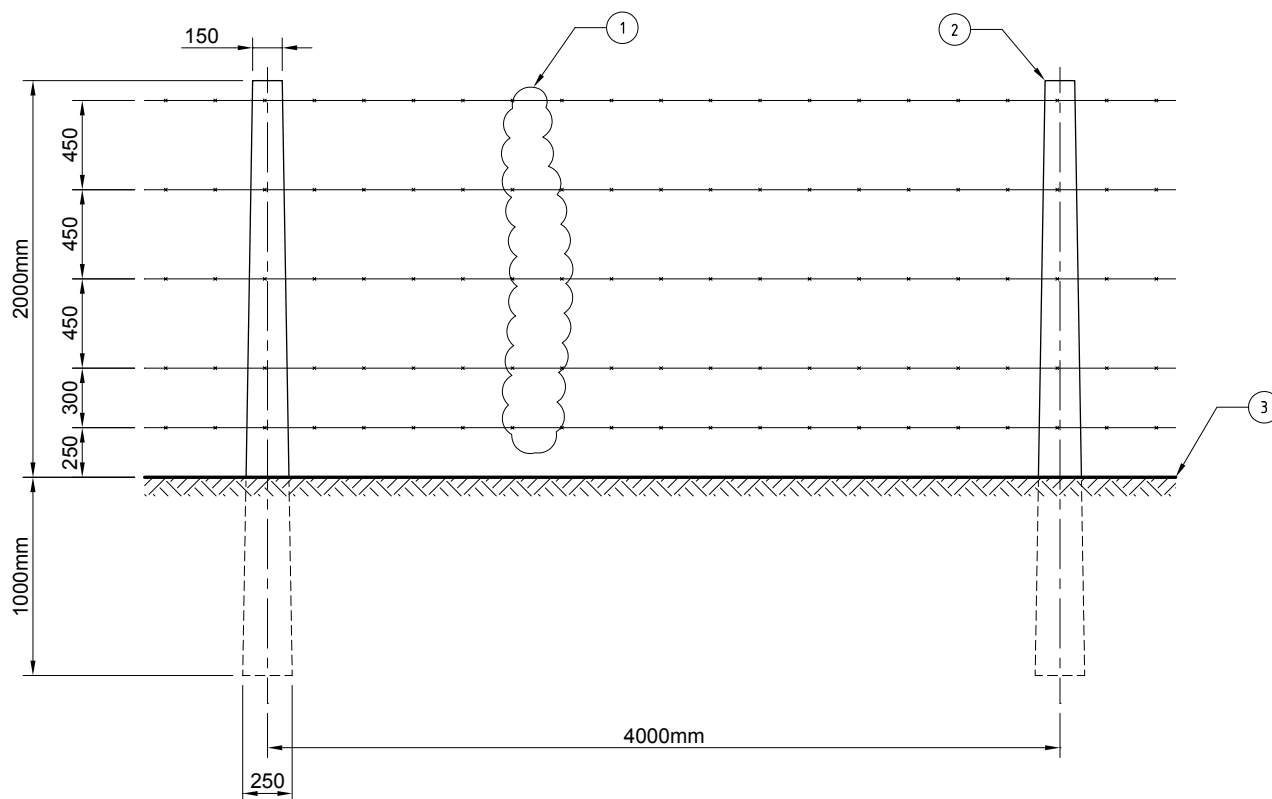
Ce feuillet technique illustre quatre modèles de clôture utilisée pour le confinement des bovins.

Spécifications :

Ce document est un feuillet technique d'un ouvrage agricole. Son utilisation exige une adaptation aux conditions particulières. Dans ce cas, l'approbation d'une ingénieure ou d'un ingénieur est requise.

À moins d'indication contraire, toutes les dimensions sont indiquées en millimètre.

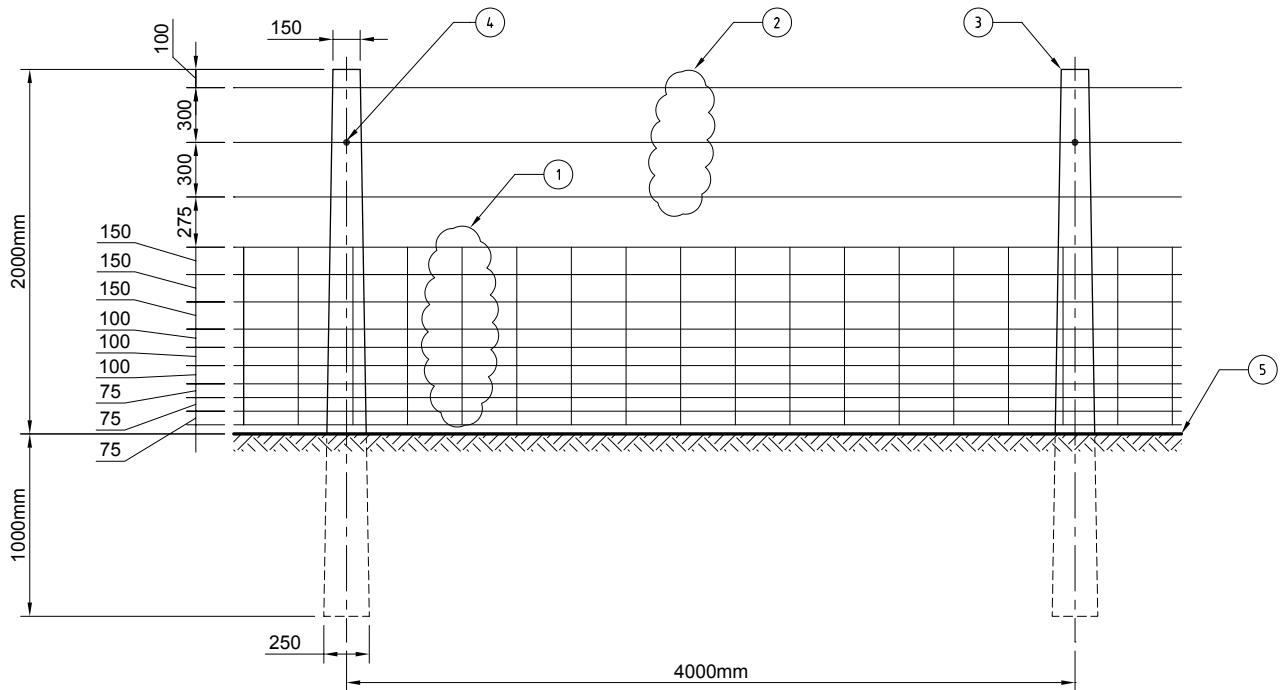
CLÔTURE BARBELÉE



LÉGENDE :

1. FILS DE FER BARBELÉS
2. POTEAU ROND EN CÈDRE AYANT UN DIAMÈTRE DE 150 mm AU SOMMET ET DE 250mm À SA BASE. LA PARTIE DANS LE SOL EST TRAITÉE CONTRE LA POURRITURE.
3. SOL ORIGINAL

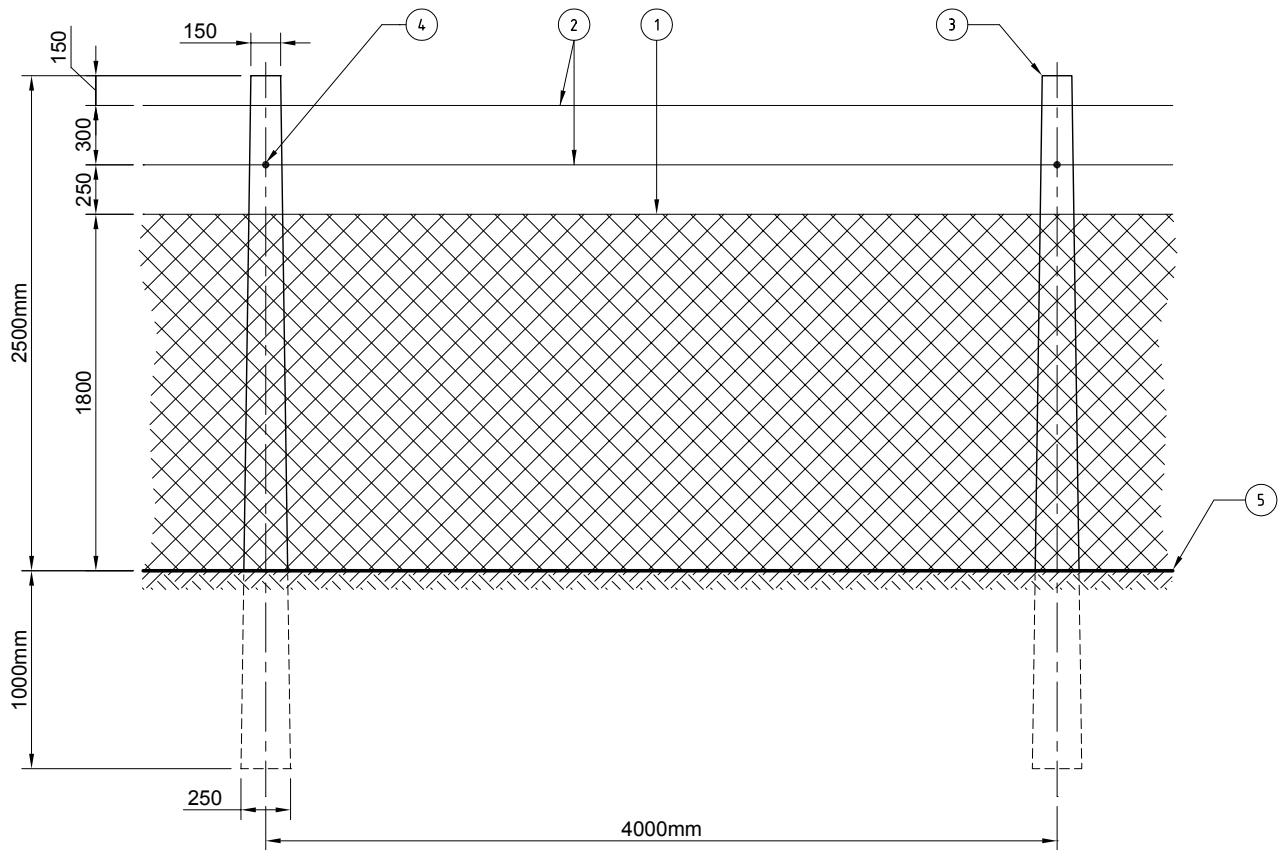
CLÔTURE À CARREAUX



LÉGENDE :

1. CARREAUX VARIABLES
2. FILS DE FER DE CALIBRE #9 DONT UN EST ÉLECTRIFIÉ
3. POTEAU ROND EN CÈDRE AYANT UN DIAMÈTRE DE 150 mm AU SOMMET ET DE 250 mm À SA BASE. LA PARTIE DANS LE SOL EST TRAITÉE CONTRE LA POURRITURE.
4. ISOLATEUR
5. SOL ORIGINAL

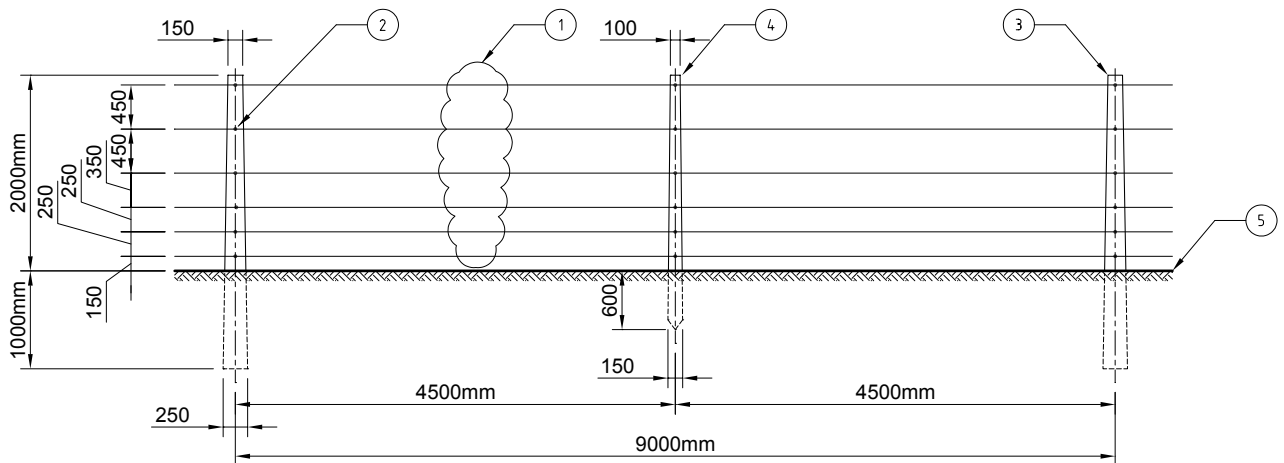
CLÔTURE À MAILLES LOSANGÉES



LÉGENDE :

1. GRILLAGE MÉTALLIQUE
2. FILS ÉLECTRIFIÉS DE CALIBRE #9
3. POTEAU ROND EN CÈDRE AYANT UN DIAMÈTRE DE 150 mm AU SOMMET ET DE 250 mm À SA BASE. LA PARTIE DANS LE SOL EST TRAITÉE CONTRE LA POURRITURE.
4. ISOLATEUR
5. SOL ORIGINAL

CLÔTURE ÉLECTRIQUE



LÉGENDE :

1. FILS ÉLECTRIQUES DE CALIBRE #9
2. ISOLATEUR
3. POTEAU ROND EN CÈDRE AYANT UN DIAMÈTRE DE 150 mm AU SOMMET ET DE 250 mm À SA BASE. LA PARTIE DANS LE SOL EST TRAITÉE CONTRE LA POURRITURE.
4. POTEAU INTERMÉDIAIRE ROND EN CÈDRE AYANT UN DIAMÈTRE DE 100 mm AU SOMMET ET DE 150 mm À SA BASE. LA PARTIE DANS LE SOL EST TRAITÉE CONTRE LA POURRITURE.
5. SOL ORIGINAL