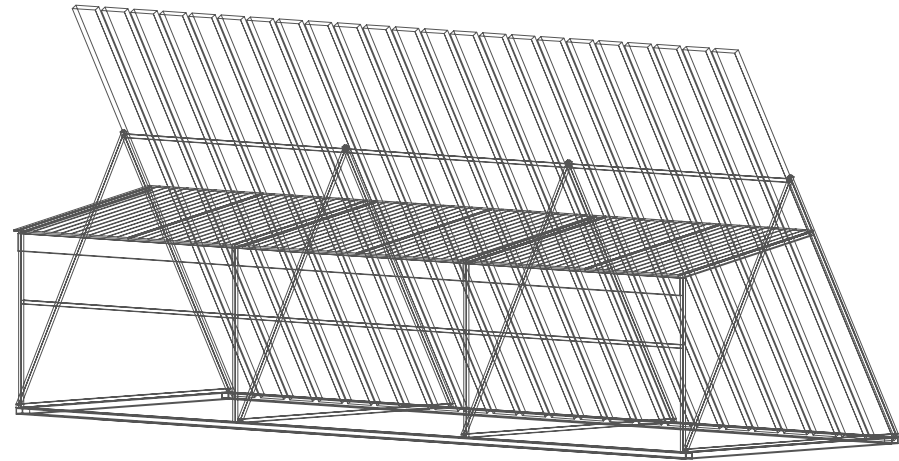




Brise-vent incliné avec abri à veaux



Liste des matériaux

Base

- 1 2- Profilé tubulaire en acier 2"x3"x1/4"x24"
- 2 2- Profilé tubulaire en acier 2"x3"x1/4"x7'-6"
- 3 12- Fer plat servant de renfort 3"x1/4"x1'-6"

Bâti du brise-vent

- 4 12- Profilé tubulaire en acier 1-1/8"x1/8"x8'-0"
- 5 4- Profilé tubulaire en acier 1-1/2"x1/8"x5'-0"
- 6 4- profilé tubulaire en acier 1-1/2"x1/8"x4' 6-1/2"
- 7 6- profilé tubulaire en acier 1-1/2"x1/8"x8'-0"
- 8 2- Fer plat servant de renfort 3"x1/4"x14'-0"
- 9 6- Fer plat servant de renfort 3"x1/4"x26"

Bois de recouvrement

- 10 2-1/2 Contre-plaqué 3/8" ou (aspenite) 4'x8'
- 11 45- Planche 1"x6"x12' espacées de 1-1/2" entre chaque
- 12 41- Planche 1"x1-1/2"x8'-0" (pour section étanche)
- 13 15- Latte de clouage 2"x6"x8'-0"

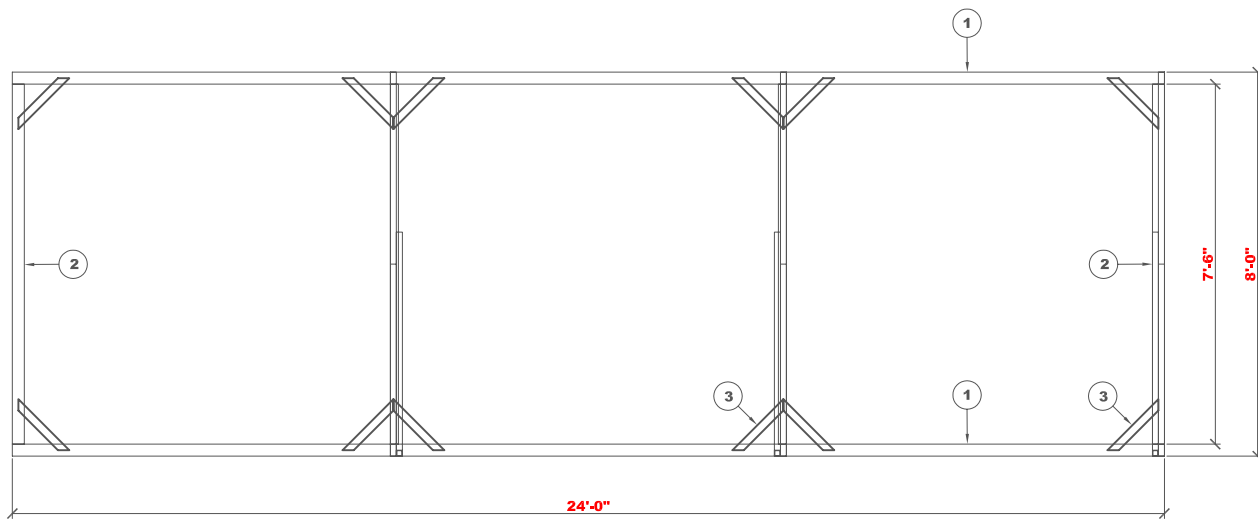
Recouvrement et quincaillerie

- 14 1.2 toise de tôle (120 pi.ca.)
Clou, plaque d'acier, boulon, teinture, peinture.

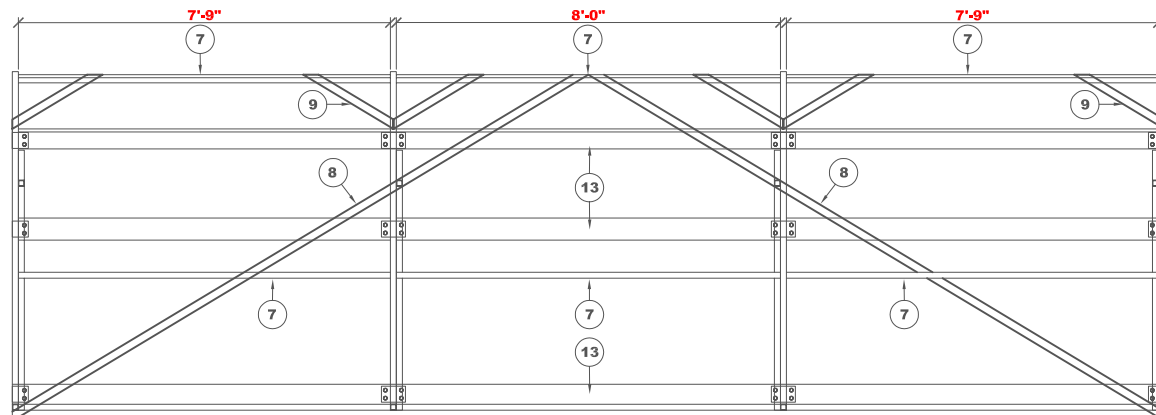
2006-09-08

Source: adaptatlon du modèle de Ferme de la Carpe

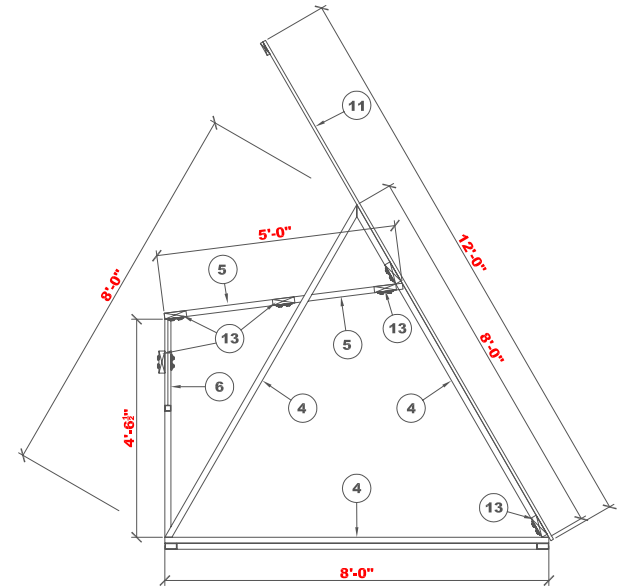




Vue en plan de la base

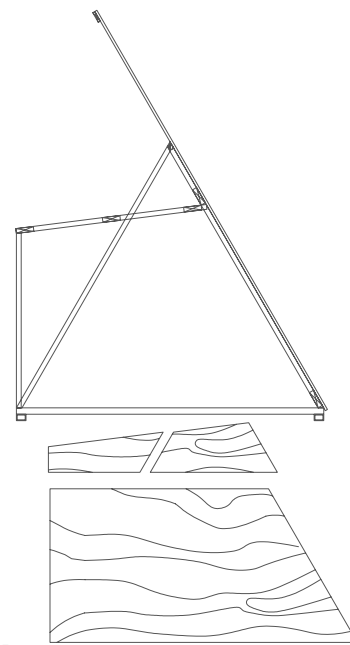
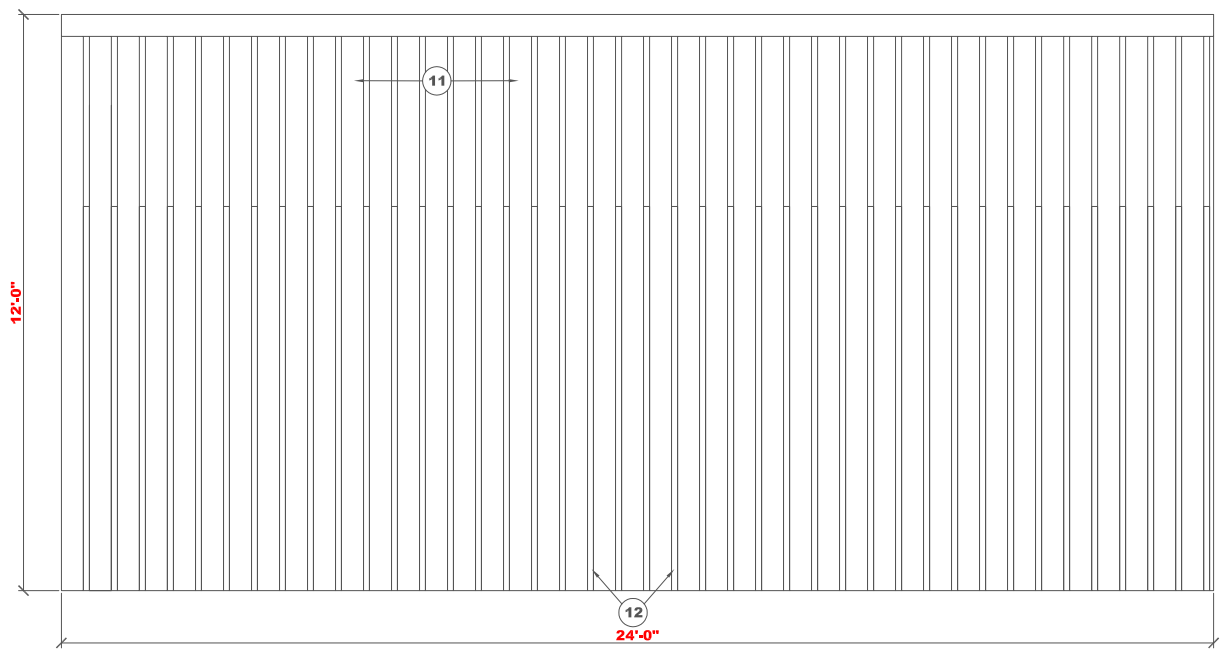


Élévation principale

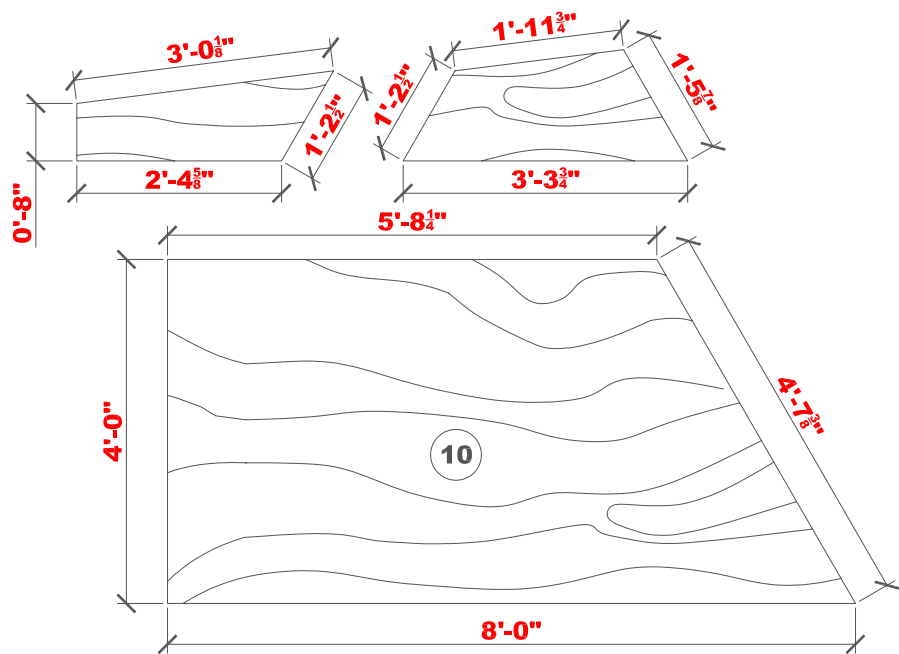
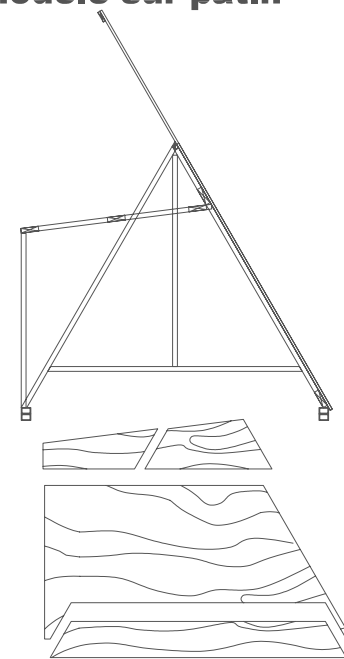


Élévation latérale

Palissade



Élévation latérale modèle sur patin



Recouvrement des côtés