



La référence en mobilisation et en transfert de connaissances



Journées horticoles de Saint-Rémi – 8 décembre 2022

Guide d'implantation d'un verger de pommiers nouvelle édition

Dédié à M. Paul Émile Yelle

Guillaume Breton, *Chargé de
projets*

La référence en mobilisation et
en transfert de connaissances





À PROPOS DU CRAAQ



RÉSEAU

Centre de transfert
de connaissances
+
Un réseau d'experts



OBNL

1/4 Subvention de fonctionnement
du MAPAQ

3/4 Projets à autofinancement, de
ventes de produits et de services



VALEURS

Adaptabilité
Collaboration
Rigueur

MISSION DU CRAAQ



Produire, rassembler et adapter les connaissances du secteur et d'en assurer le transfert;



Par la mobilisation d'un réseau d'experts, des activités et des outils pour toutes les clientèles;



Pour l'évolution des pratiques agricoles et agroalimentaires au Québec.



Origine du projet

1

Première édition du guide
Publiée en 2006

2

Mission du Comité pomiculture

Mettre l'accent sur l'implantation, la conduite, la récolte, les opérations post-récolte, l'économie et la mise en marché

3

La modernisation des vergers

Priorité du comité et du secteur. Le projet de la nouvelle édition répond à cette priorité et assure le transfert des connaissances.

Comité de rédaction

Mandats : orienter les travaux, recruter les meilleurs experts pour la rédaction du guide et valider les informations publiées dans la nouvelle édition.

Ressources impliquées :

- **Monique Audette**, agr., consultante
- **Evelyne Barriault**, agr., conseillère en arboriculture fruitière et viticulture, MAPAQ
- **Karine Bergeron**, agr., conseillère pomicole, MAPAQ
- **Patrice Bouffard**, agr. dta, Professeur de productions fruitières, ITAQ
- **Jennifer Gagné**, B. Sc., conseillère au développement et à la recherche, Les Producteurs de pommes du Québec
- **Serge Mantha**, agr., conseiller en pomiculture, Club de production pomicole de la région de Québec
- **Laurence Tétreault-Garneau**, agronome, Dura-Club

Objectifs de la nouvelle édition

Fournir les informations nécessaires à la modernisation des vergers, notamment sur :

- Nouvelles connaissances résultant des **essais de cultivars et porte-greffes du RECUPOM**
- Évolution des **besoins du marché**
- Informations techniques pour les **parcelles à haute densité**
- Nouveaux **équipements et matériaux**
- Modes de conduite pour améliorer l'**efficacité du travail** et augmenter la **mécanisation des opérations**.

AUSSI : fournir des informations sur l'**implantation de vergers biologiques** et de **parcelles pour la transformation (cidre)**.

Le Guide d'implantation

12

Chapitres

Dont deux nouveaux

Plus de

30

Collaborateurs

qui ont participé à la réalisation
du guide

Plus de

100

Photos, schémas et figures

Réalisés pour le projet





Chapitre 1

Planification de la plantation

Responsable

Stéphanie Tellier, agr., M. Sc.,
conseillère en pomiculture,
MAPAQ, Direction régionale
de la Capitale-Nationale

Présente tous les éléments à prendre en considération avant d'implanter un nouveau verger et aide à faire un **plan d'intervention**.

- Qualité et préparation de son site
- Mise en marché visée
- Équipements
- Cultivars, densité, capacité financière, etc.

Introduit les chapitres subséquents.





Chapitre 2

Choix du site

Pour évaluer la **qualité de votre site**, prenez compte :

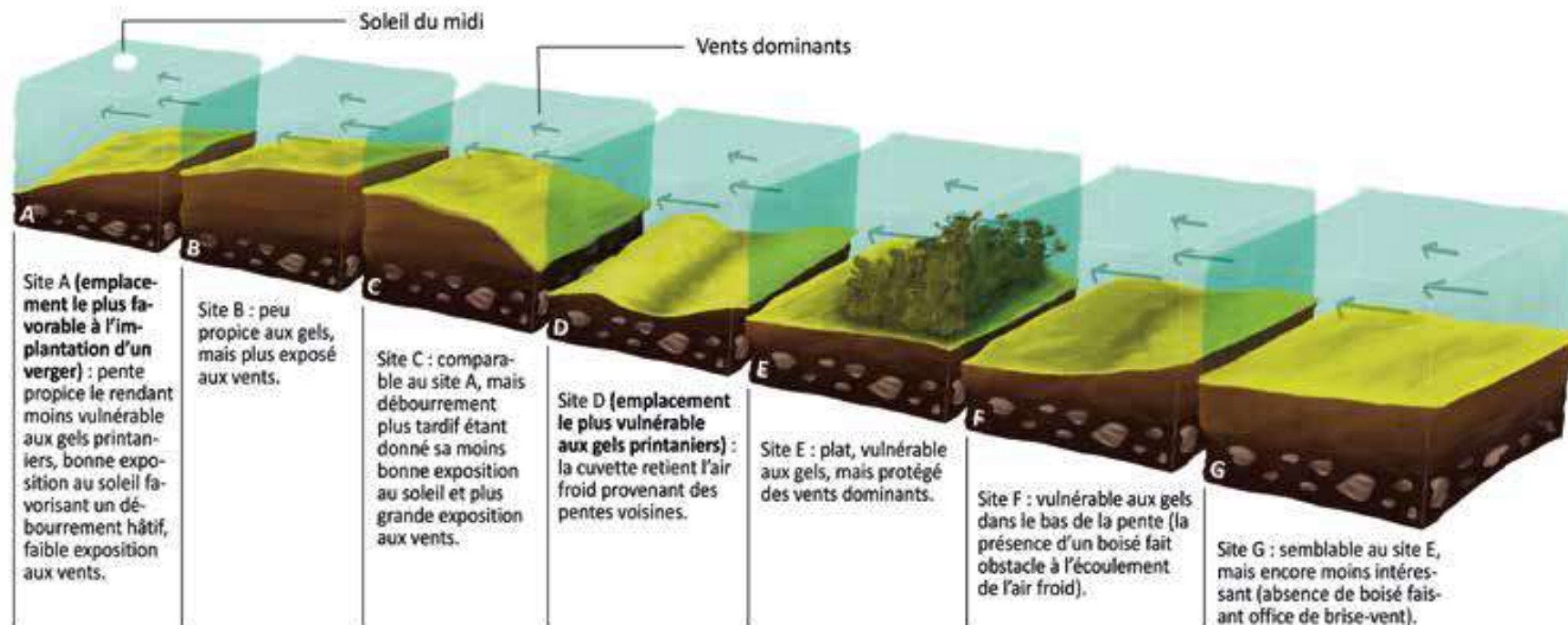
- Climat
- Caractéristiques du site

Nouveaux modèles bioclimatiques :

- Dates moyennes de récolte de 24 variétés

Cartes

- Récolte pour McIntosh
- Température de l'air inférieure à -4°C durant au moins 4 heures



Responsable

Stéphanie Tellier, agr., M. Sc.,
conseillère en pomologie,
MAPAQ, Direction régionale
de la Capitale-Nationale



Chapitre 3

Mise en marché des pommes au Québec

Ce nouveau chapitre présente :

- Le plan conjoint
- Les 2 conventions de mise en marché, soit celle avec l'Association des emballeurs de pommes du Québec (AEPQ) et l'autre avec les acheteurs
- Des informations sur la vente directe, la transformation et les certifications
- La fixation des prix de la pomme fraîche et la pomme transformée
- La marque de commerce Pommes Qualité Québec



Responsable

Jennifer Gagné, B. Sc.,
conseillère au développement
et à la recherche,
Les Producteurs de pommes
du Québec



Chapitre 4

Préparation du terrain

Responsable

Caroline Turcotte, agr.,
conseillère en cultures
fruitières émergentes, vignes
et arbres fruitiers, Direction
régionale de l'Estrie, MAPAQ

Description des différentes interventions à considérer :

- analyses de sol,
- la **gestion des nématodes**,
- la **répression des mauvaises herbes**,
- les travaux correctifs,
- les amendements et la fumure de fond.

Quelques nouveautés :

- comment poser un diagnostic sur l'état du sol
- mélanges de cultures de couverture,
- les bonnes pratiques du sous-solage.

Un accent mis sur l'importance d'améliorer la santé des sols dans nos vergers





Chapitre 5

Cultivars

Toutes les informations nécessaires au **choix du cultivar** selon les **objectifs de production**.

Nouveautés :

- Les clubs de variétés
- Le choix de **cultivars biologiques**
- **Variétés à cidre** les plus prometteuses (Recupom)
- Cultivars prometteurs et pour essais - Zestar!, Rosinette, Passionata, Aurora Golden Gala, Orléans, Topaz, Passionata

Orléans



Photo : Serge Mantha, Club de production pomicole de la région de Québec

Époque de maturité	Mi-octobre
Origine	Croisement Empire x Honeycrisp, développé au Québec par la Pomme d'Orléans Inc.
Fruit	Couleur et forme très attrayante. Forme conique. Calibre moyen à gros, généralement autour de 70-80 mm. À maturité, le fruit est d'un rouge violet sur la presque totalité de la surface. Lenticelles blanches proéminentes. Chair ferme, croquante, très juteuse et plutôt acidulée.
Arbre	Très vigoureux, précoce et très productif. Port retombant. Les coursonnes sont en position terminale. L'alternance est faible et la régulation de la charge est nécessaire pour obtenir des fruits de qualité.
Rusticité	Bonne
Maladies	Peu sensible à la tavelure et à la tache amère
Conservation	5 à 6 mois en chambre réfrigérée et jusqu'en juin en atmosphère contrôlée
Utilisation	Pomme à croquer. Brix : 12,67. Acidité : 0,67 % (acide malique)
Tendance de plantation	Pour essais. Pour le marché de gros, le kiosque et la vente directe

Responsable

Serge Mantha, agr., conseiller pomicole, Club de production pomicole de la région de Québec



Chapitre 6

Porte-greffes

Toutes les informations nécessaires au **choix du porte-greffe**.

- Un vingtaine de porte-greffes décrits.
- Parmi les nouveautés : les porte-greffes prometteurs, dont ceux de la série Cornell Geneva

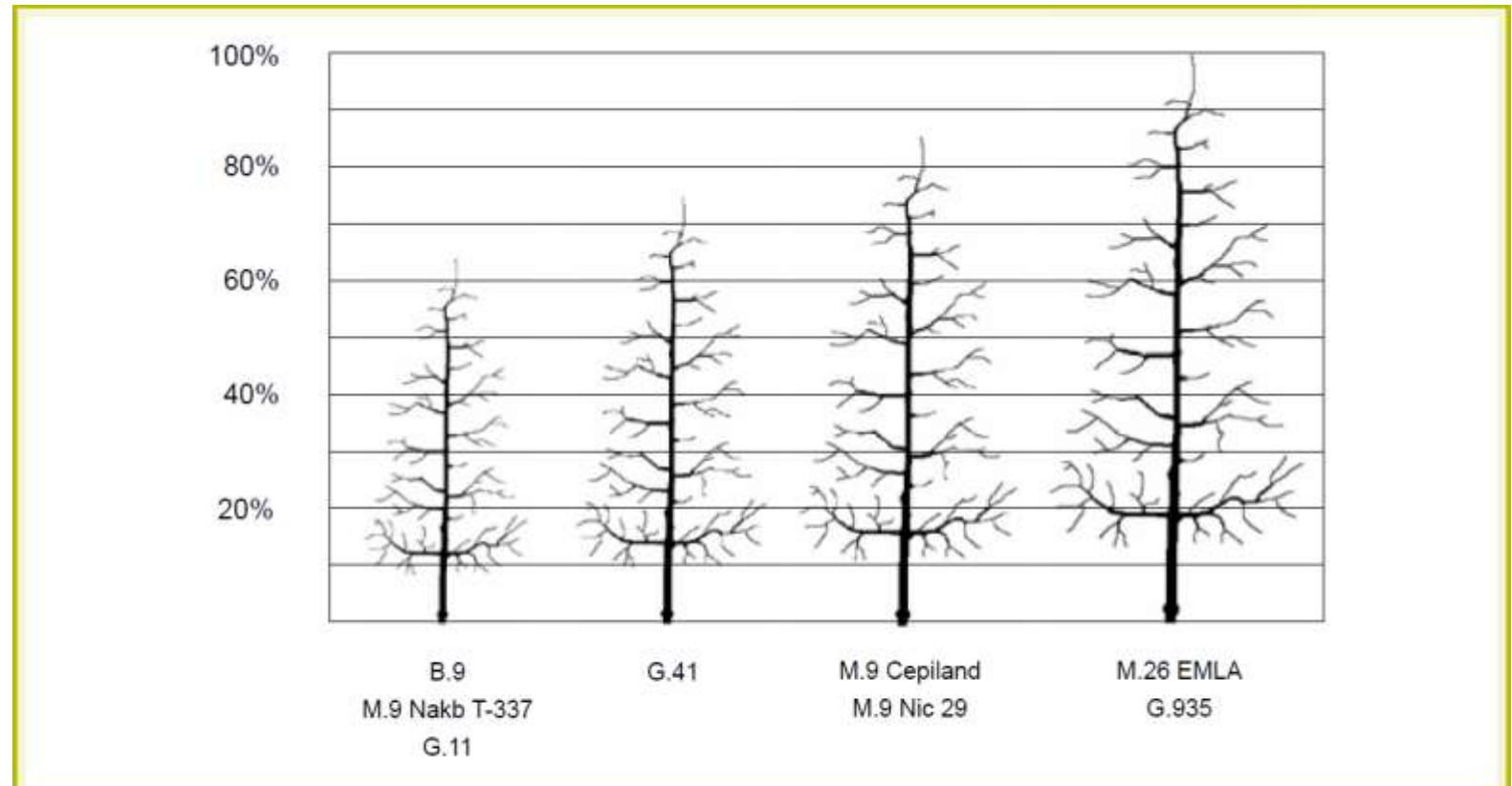


Figure 6.3 Comparaison de la vigueur de divers porte-greffes nains à celle du M.26. Noter que la vigueur des porte-greffes est variable selon les essais.

Responsable

Serge Mantha, agr., conseiller pomicole, Club de production pomicole de la région de Québec



Chapitre 7

Modes de conduite

Responsable

Monique Audette, agronome
consultante

Des descriptions détaillées des principaux modes de conduite, avec une emphase sur les modes de conduite pour **les vergers à haute densité** de plantation.





Tableau 7.1 Caractéristiques des principaux modes de conduite des pommiers

Catégorie/Mode de conduite	Nombre d'arbres/ha	Hauteur des arbres (m)	Distance entre les arbres (m)	Distance entre les rangées (m)	Avantages et inconvénients
Arbres à port libre et à centre ouvert					
Formation en vase ou en parapluie	< 350	6 (maximum)			Travail manuel intensif. Faible qualité des fruits. Arrivée en production très longue.
Arbres à port libre et à tige centrale forte					
Cône de plein vent (Central Leader)	350-500	4-5	4,5		Travail manuel intensif. Qualité des fruits moyenne. Arrivée en production longue.
Arbres à tige centrale supportée					
Fuseau étroit (Slender Spindle)	1500-4000	2-3	1,25-2	3-4,5	Coût d'établissement important. Maîtrise technique essentielle. Mécanisation possible.
Super fuseau (Super Spindle)	4000-7500	2	0,45-0,8	≤ 3	Coût d'établissement très important et rentabilité difficile. Maîtrise technique essentielle. Mécanisation possible.
Axe vertical haute densité	1000-2000	2-2,5	1,5-2	3,5-5	Mécanisation possible.
Axe vertical moyenne densité	450-600	2-3	3-4	5-6	Travail manuel intensif. Arrivée en production moyenne à longue.
SALSA haute densité	1200-1500	2-2,5	1,5-2		Travail manuel intensif.
SALSA moyenne densité	500-600	2-3	2,5-4		Travail manuel intensif. Arrivée en production moyenne.
Arbres à tige centrale ou multitige supportées en mur fruitier					
Tall Spindle	2250-3450	3-3,7	0,6-1,1	2,9-4	Maîtrise technique importante. Arrivée en production rapide. Adapté à la mécanisation.
Multiaxe	2200-5000	2,5- 3,6	0,45-0,60	2,5	Maîtrise technique essentielle. Coût d'établissement élevé. Arrivée en production rapide à moyenne. Adapté à la mécanisation



Chapitre 8

Plantation

Éléments à considérer pour la plantation tels :

- Qualité et le type d'arbres
- Disposition sur le site
- Période et les techniques de plantation
- Soins donnés aux arbres après la plantation.

Une section sur la production en pépinière au verger

Une section sur les éléments à considérer pour une bonne pollinisation.

Nouveautés : la plantation de pommiers multiaxes et de pommiers en pot.



Responsable

Karine Bergeron, agr.,
conseillère pomicole, Direction
régionale de la Montérégie,
MAPAQ



Chapitre 9

Tuteurage

Nouveautés du chapitre :

- Conseils pour le tuteurage avec des **poteaux de béton**
- **Filets** anti-grêle ou anti-insectes
- Figures et photos des composantes d'un système de **palissage** et les **différentes options** qui s'offrent aux pomiculteurs

On insiste sur :

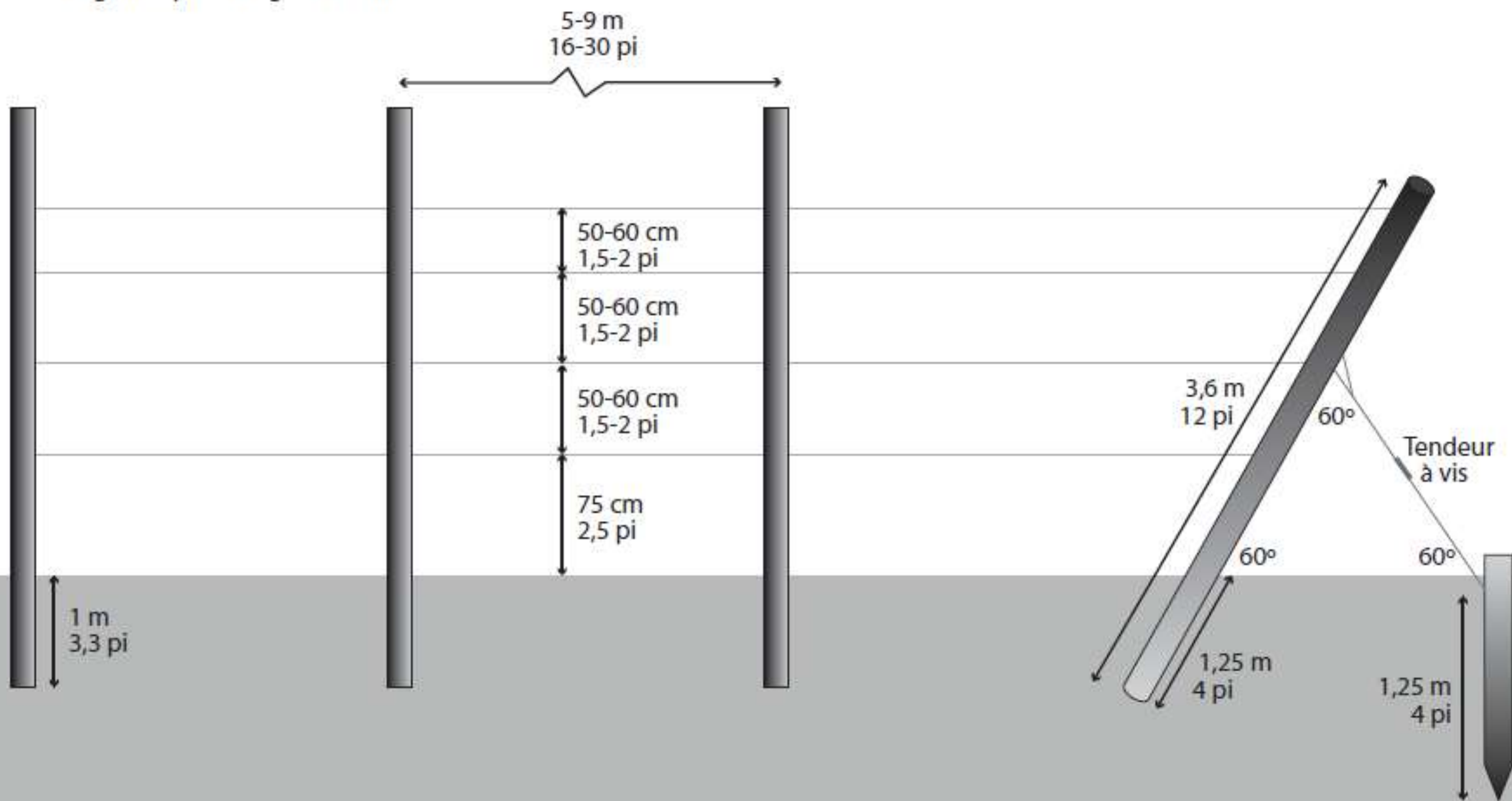
- Importance d'avoir un **nombre de fils** suffisant
- **Rôle des tuteurs** pour guider la croissance
- **Erreurs à éviter** pour que le palissage ne s'affaisse
- La **profondeur** optimale des poteaux et la **distance** maximale entre chaque poteau



Responsable

Évelyne Barriault, agr.,
conseillère en arboriculture
fruitière et viticulture,
Direction régionale de la
Montérégie-Ouest, MAPAQ

Figure 9.5 Système constitué de 3 à 5 fils disposés de façon à former un treillis sur lequel les arbres seront attachés et guidés par de légers tuteurs.





Chapitre 10

Formation des pommiers

Responsable

Monique Audette, agr.,
consultante

Ce [nouveau chapitre](#) présente des descriptions détaillées de **chaque étape de la formation** d'un jeune pommier, de la plantation à la production.

Les étapes de la conduite pendant les deux à quatre années avant que le pommier donne des fruits :

- la taille
- l'attachage
- le tuteurage
- l'éclaircissage manuel





Chapitre 11

Irrigation

Pour atteindre une *productivité maximale* et assurer la *rentabilité de la plantation*.

Ce chapitre présente notamment :

- Informations de base pour une gestion raisonnée de votre irrigation
- **Conception du système** d'irrigation
- La **conduite raisonnée** de l'irrigation
 - Quand irriguer
 - Fréquence et durée
 - Principaux outils de gestion de l'irrigation

Vise à inciter à mieux connaître votre système d'irrigation et votre sol



Responsable

Paul Deschênes, agr., M.Sc.,
professionnel de recherche,
IRDA



Chapitre 12

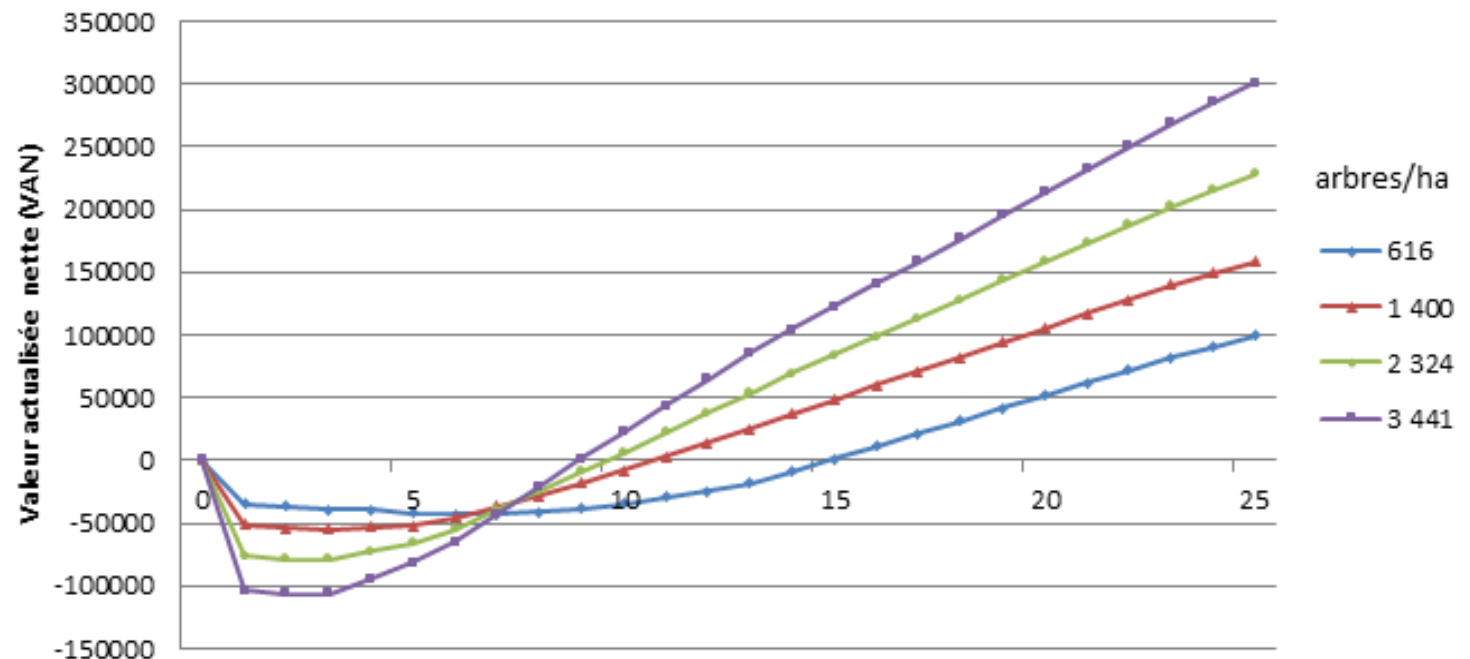
Économie de la plantation

Présente les principaux **facteurs** ayant une influence sur la **rentabilité** de différents modèles de production.

Présente des considérations sur :

- l'implantation d'un **verger biologique**
- l'implantation d'un **verger de pommes à cidre**
- l'achat d'équipements et leur impact sur la rentabilité de l'entreprise

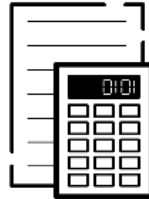
Profitabilité de quatre densités de plantation de pommiers



Responsable

Claudia Caouette, B.Sc.
(Agroéconomie), CRAAQ

Les outils



Profitabilité

Permet de calculer les investissements et la profitabilité d'une implantation en fonction des choix du producteur sur la parcelle



Calculateur de densité

Adapté pour la pomiculture québécoise
Basé sur des données et des observations sur le terrain.

Pour déterminer les distances de plantation, le calculateur prend en compte les facteurs suivants :

- la vigueur du cultivar
- la vigueur du porte-greffe
- le type de sol
- le type d'irrigation
- le mode de conduite

MERCI À NOS PARTENAIRES!



CETAB+

Centre d'expertise et de transfert en
agriculture biologique et de proximité

V CÉGEP DE VICTORIAVILLE



**LES PRODUCTEURS DE
POMMES DU QUÉBEC**



MERCI

Des Questions?

