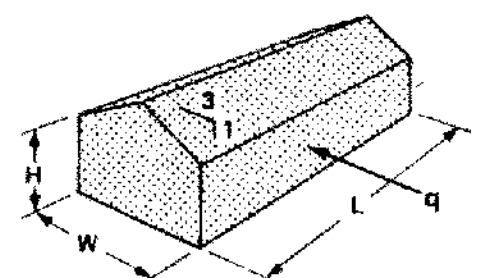
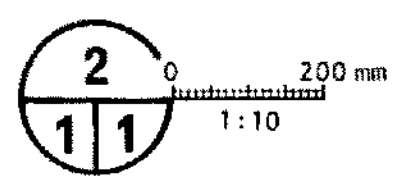
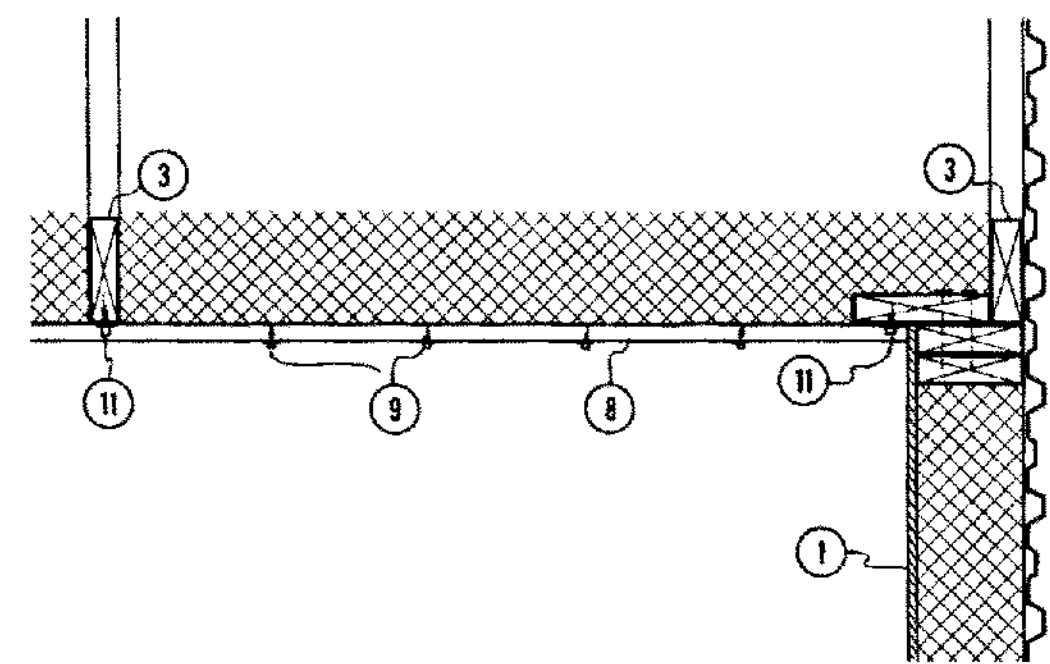
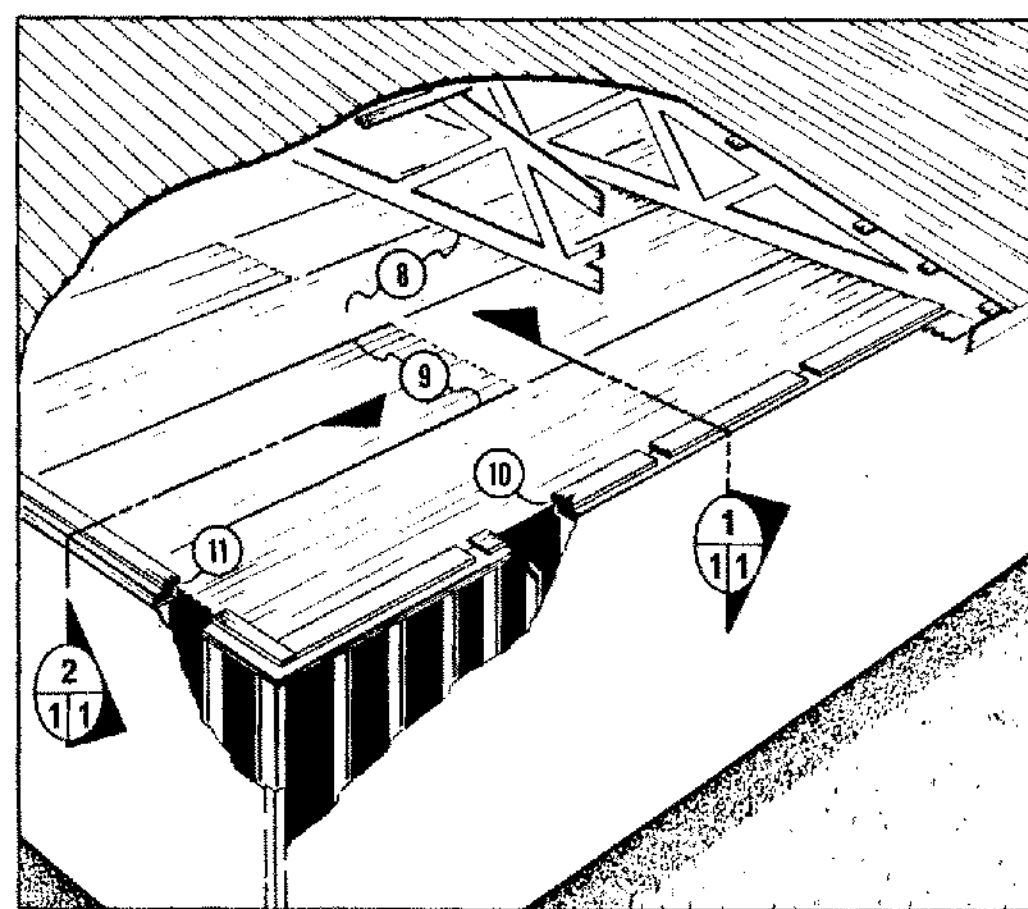
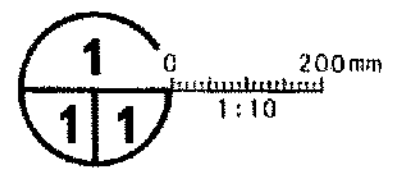
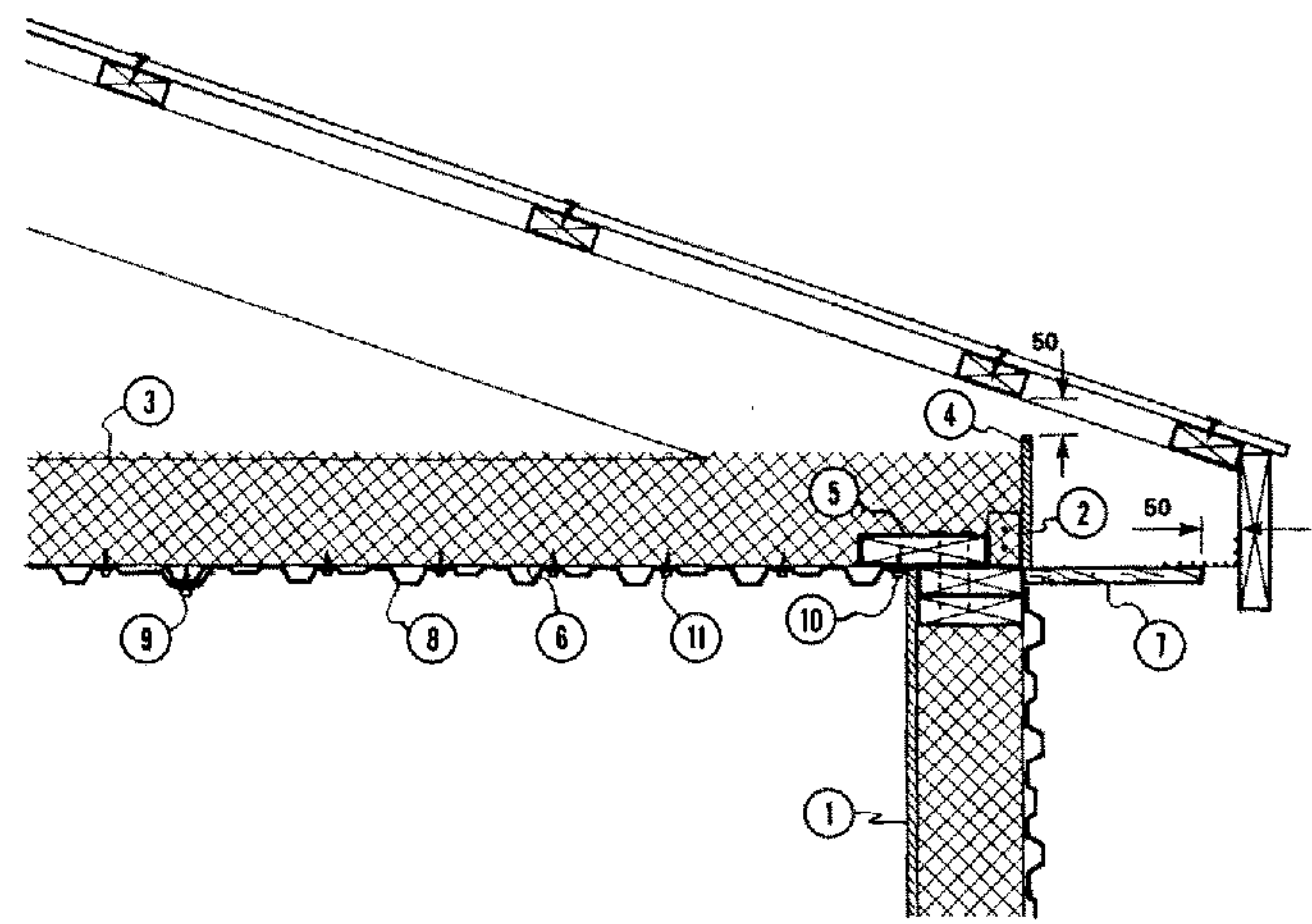


- 1 mur à montants, voir dessin M-9324, revêtement intérieur: panneaux de contreplaqué de 9.5 mm pour revêtement extérieur fixés à l'aide de clous à toiture à tête large, galvanisés de 38 mm posés tout autour @ 150 mm c.à.c., ou l'équivalent
- 2 ancrage en acier galvanisé pour ancrer chaque ferme à la charpente du mur.
- 3 membrure inférieure de ferme, pas plus de 1200 mm c.à.c.
- 4 arrêt d'isolant en contreplaqué, entre les fermes
- 5 cales de 38 x 184 mm entre les fermes; fixées à la sablière à l'aide de clous vrillés 4 x 102 mm même espacement que (9), table (12)
- 6 coupe-vapeur de polyéthylène clair agrafé à la face inférieure des fermes
- 7 soffite de 19 mm et grillage aviaire galv. de 12.5 x 12.5 mm
- 8 tôle de parement en acier pré-peintes, 0.3 mm d'épais (calibre 30) x 4875 mm long., (motif nervuré à losanges) vissées aux fermes entre les nervures (voir (12)); chevaucher les joints d'extrémité de 75 mm et les décaler de 2400 mm aux fermes
- 9 joints latéraux des tôles chevauchés; parement souturé par dessous selon la table (12) avec vis à toiture autotaraudeuses 4.2 x 19 mm (#8 x 3/4"); la longueur des vis doit être inférieure à la profondeur du motif pour ne pas pénétrer le coupe-vapeur (6)
- 10 visser le bord des tôles à la sablière (5) selon la table (12)
- 11 vis à toiture aux fermes (3) et cales (5) à l'extrémité des murs; visser entre les nervures @ 150 mm c.à.c.
- 12 table de fixation du plafond et de la pression du vent



| VIS A TOITURE AUTOTARAUDEUSES 4.2 x 19 mm (NO. 8 x 3/4") | | HAUTEUR DU MUR A COLOMBAGE H (m) | 1/10 PRESSION HORAIRE DU VENT ADMISSIBLE q, (kN/m ²) POUR RAPPORTS LARGEUR/LONGUEUR DU PLAFOND (W/L) DE | | | | | | | | | |
|---|----------------------------------|--|--|------|------|------|------|------|------|------|------|--|
| VIS SUTURE ESPACEMENT @ (9) & (10) (mm) | VIS ESPACEMENT @ (11) (mm) | | 0.20 | 0.25 | 0.30 | 0.35 | 0.40 | 0.45 | 0.50 | 0.55 | 0.60 | |
| 150 (S = 3.0) | 150 | 2.4 | 0.55 | 0.70 | 0.83 | | | | | | | |
| | | 3.0 | 0.44 | 0.55 | 0.66 | 0.77 | 0.88 | | | | | |
| | | 3.6 | 0.37 | 0.46 | 0.55 | 0.64 | 0.74 | 0.83 | | | | |
| | | 4.2 | 0.32 | 0.40 | 0.48 | 0.55 | 0.63 | 0.71 | 0.80 | 0.87 | | |
| | | 4.8 | 0.28 | 0.34 | 0.42 | 0.49 | 0.55 | 0.62 | 0.70 | 0.76 | 0.83 | |
| 5.4 | 0.25 | 0.30 | 0.37 | 0.43 | 0.49 | 0.55 | 0.62 | 0.68 | 0.74 | | | |
| 200 (S = 2.25) | 150 | 2.4 | 0.42 | 0.52 | 0.62 | 0.73 | 0.83 | | | | | |
| | | 3.0 | 0.33 | 0.42 | 0.50 | 0.58 | 0.67 | 0.75 | | | | |
| | | 3.6 | 0.28 | 0.35 | 0.42 | 0.49 | 0.56 | 0.62 | 0.69 | 0.76 | | |
| | | 4.2 | 0.24 | 0.30 | 0.36 | 0.42 | 0.48 | 0.54 | 0.59 | 0.65 | 0.71 | |
| | | 4.8 | 0.21 | 0.26 | 0.31 | 0.36 | 0.42 | 0.47 | 0.52 | 0.57 | 0.62 | |
| 5.4 | 0.19 | 0.23 | 0.28 | 0.32 | 0.37 | 0.42 | 0.46 | 0.51 | 0.56 | | | |
| 300 (S = 1.5) | 150 | 2.4 | 0.28 | 0.35 | 0.42 | 0.49 | 0.56 | 0.62 | 0.69 | 0.76 | | |
| | | 3.0 | 0.22 | 0.28 | 0.33 | 0.39 | 0.44 | 0.50 | 0.56 | 0.61 | 0.67 | |
| | | 3.6 | 0.19 | 0.23 | 0.28 | 0.32 | 0.37 | 0.42 | 0.48 | 0.51 | 0.56 | |
| | | 4.2 | | 0.20 | 0.24 | 0.28 | 0.32 | 0.36 | 0.40 | 0.44 | 0.48 | |
| | | 4.8 | | | 0.21 | 0.24 | 0.28 | 0.31 | 0.35 | 0.38 | 0.42 | |
| 5.4 | | | | 0.22 | 0.25 | 0.28 | 0.31 | 0.34 | 0.37 | | | |

| | | | | |
|------------------|-----------|-----------------------------|------------|-------------------|
| SYM | REVISIONS | VÉRIFIÉ | DATE | APPROUVÉ |
| | | PLAFOND DIAPHRAGME EN MÉTAL | | |
| | | CONÇU | DATE 83-04 | Ø.P.C. NO. M-9371 |
| DÉSSINÉ D. BROWN | | RÉVISÉ | | VOTRE NO. |
| TRACÉ | | N° du détail... A | | Feuille de |
| VÉRIFIÉ | | Provient de feuille... B | | |
| | | Dessin sur feuille... C | | |