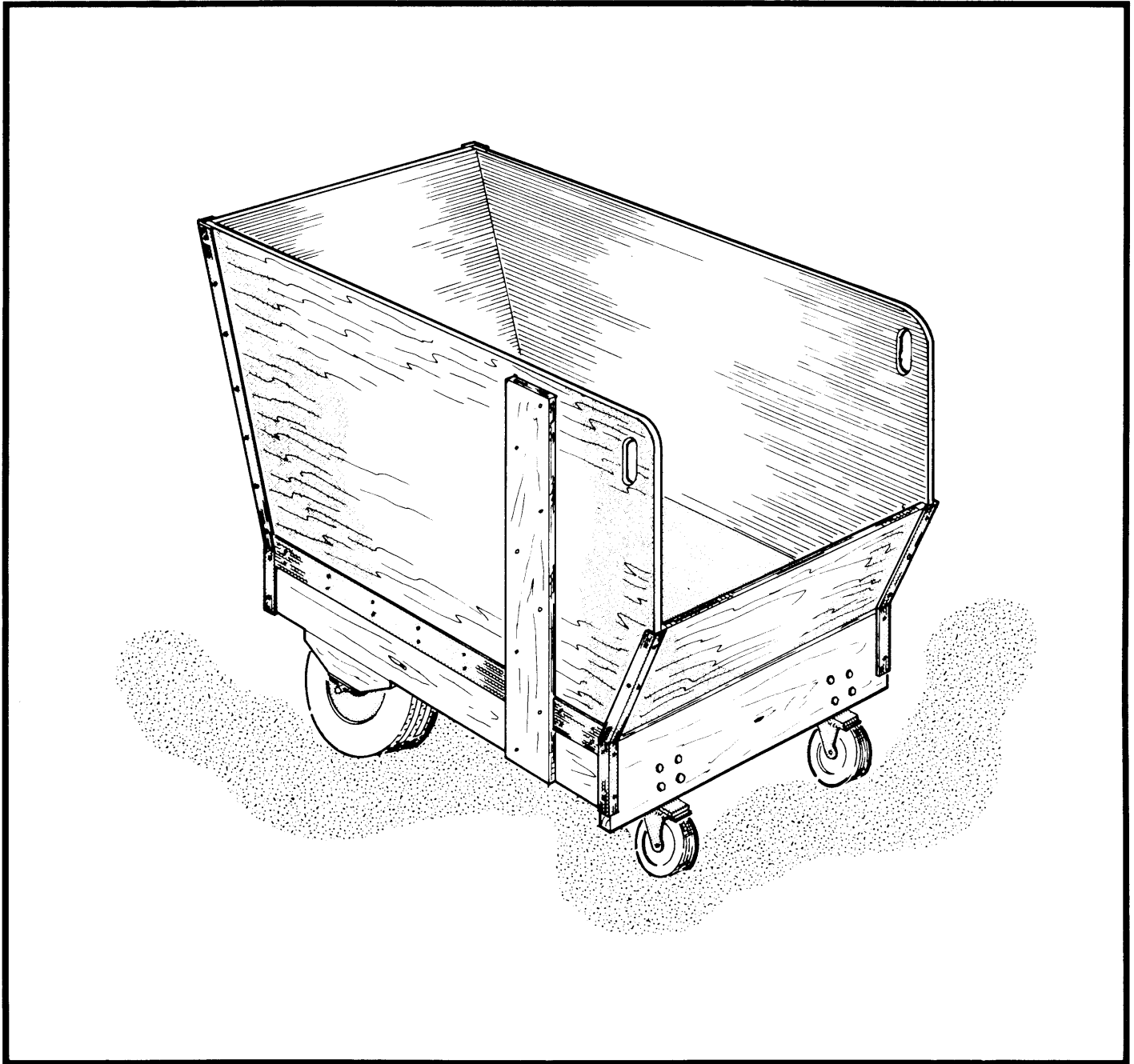


CHARIOT D'ALIMENTATION



CHARIOT D'ALIMENTATION

PLAN M-2623

NOUVEAU: 81:03

Ce chariot aux usages variés sert à transporter de l'ensilage, du foin haché ou des concentrés pour nourrir le bétail. La boîte de 900 x 1800 x 750 mm et faite de trois feuilles de contre-plaqué de 16 mm, a une capacité d'environ 1.0 m³; les quatre coins sont renforcés par des cornier métalliques. Les deux roues avant avec pneus de caoutchouc supportent la presque totalité du poids du chariot pour un déplacement plus facile; les deux roulettes pivotantes arrière permettent de tourner le chariot dans des endroits restreints.

- 1 roue de brouette avec pneus de caoutchouc de 4.80x8po
- 2 essieux en acier laminé à froid (19 x 950 mm) troué horizontalement pour y loger 2 goupilles
- 3 châssis 38 x 140 mm
- 4 boîtes en contre-plaqué de 16 mm
- 5 on peut élargir la boîte de 1200 mm si la largeur des passages le permet
- 6 cornières métalliques 38 x 38 x 2.0 mm aux 4 coins
- 7 montants 150 x 850 mm; rainurer pour 8
- 8 goussets en acier galvanisé 75 x 1350 x 2.0 mm
- 9 cadres 38x184x900mm
- 10 8 boulons et écrous M10 x 70 mm
- 11 roulettes pivotantes en caoutchouc plein (150 mm)
- 12 ferrures de montage appropriées pour roulettes; boulonner au cadre 9
- 13 poignées 50 x 125 mm

