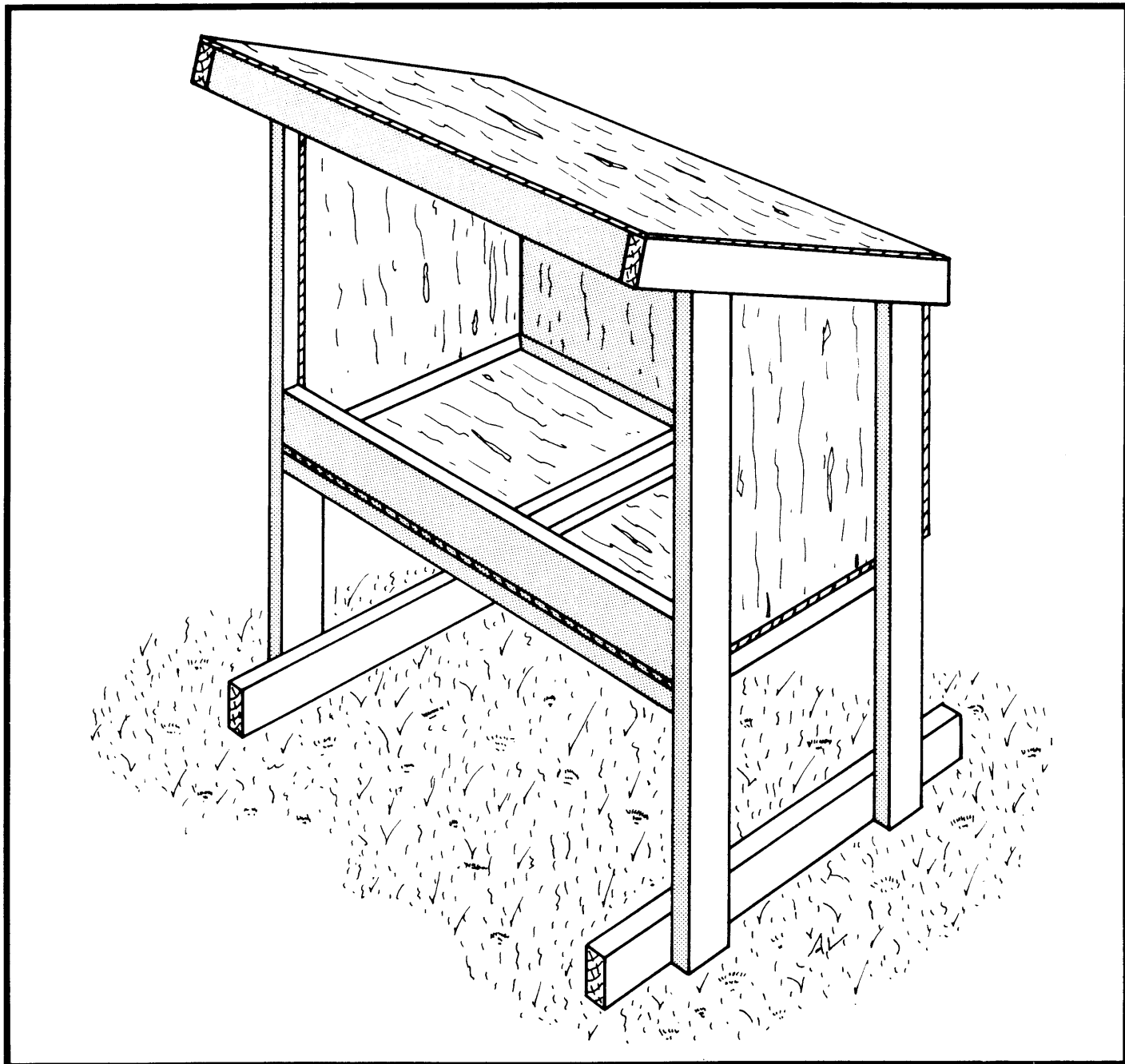


PLAN
M-2663

MANGEOIRE A COMPLEMENTS MINERAUX



Le Service de plans canadiens prépare des plans et des feuillets indiquant comment construire des bâtiments agricoles, des bâtiments d'élevage, des entrepôts et des installations modernes pour l'agriculture canadienne.

Ce feuillet contient des détails sur les parties composantes d'une construction rurale ou d'une pièce de matériel agricole. On peut obtenir un exemplaire de ce feuillet en s'adressant à l'ingénieur des services provinciaux de vulgarisation de la région ou à un conseiller agricole.

MANGEOIRE A COMPLEMENTS MINERAUX

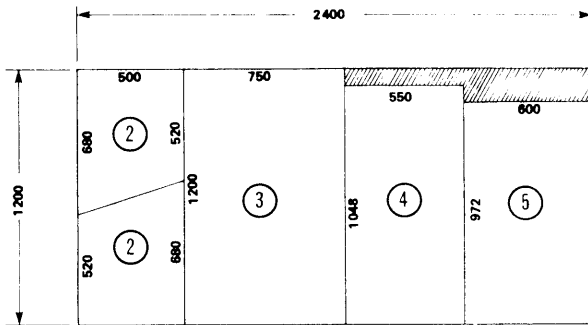
PLAN M-2663

NOUVEAU: 81:02

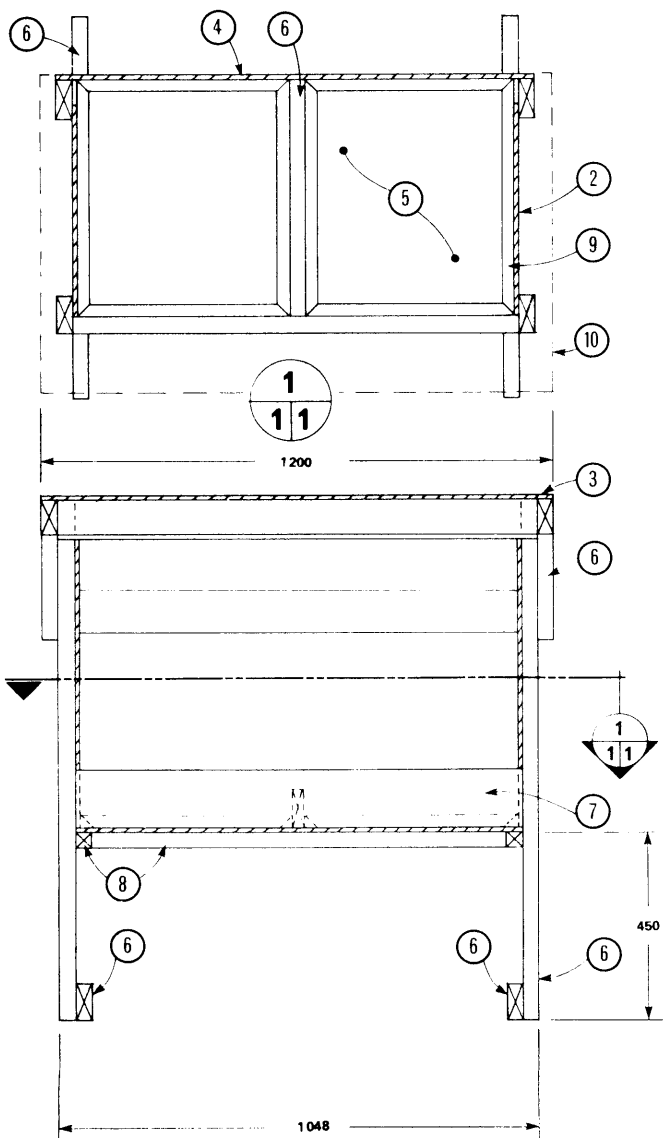
Cette mangeoire pour les aliments minéraux ou le sel, à installer dans un parc d'engraissement ou dans un pâturage, est facile à construire. Elle est pourvue d'un toit pour tenir les aliments minéraux au sec; orienter l'ouverture contre le vent de façon à accroître la protection contre la pluie.

Un plan montre la façon de scier tous les panneaux dans une pièce de contre-plaqué type extérieur mesurant 1200 x 2400 mm. Le revêtement des angles intérieurs renforce les joints et permet aux bovins de lécher complètement le contenu de la mangeoire.

Pour éviter le renversement de la mangeoire, ancrer les patins sur 4 piquets enfoncés dans le sol, ou prolonger les montants de façon à les enfouir dans des trous creusés à l'avance dans le sol et remplir en tassant.



1



1. plan de la coupe d'un panneau de type extérieur extérieur de 9,6mm en contre-plaqué ou en aggloméré de type Aspenite
2. pièces latérales
3. pièce du toit
4. pièce arrière
5. pièce du fond
6. patins 38 x 89 mm. poteaux, diviseur et charpente du toit
7. pièce avant 38 x 140 mm
8. tasseau 38 x 38 mm
9. doucine à 45° de 38 x 38 mm
10. avant-toit

