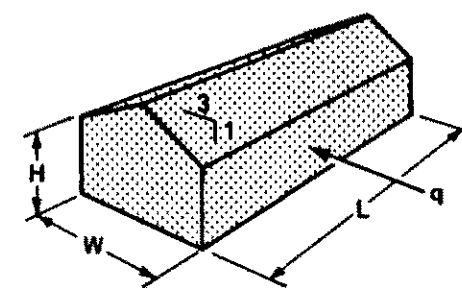


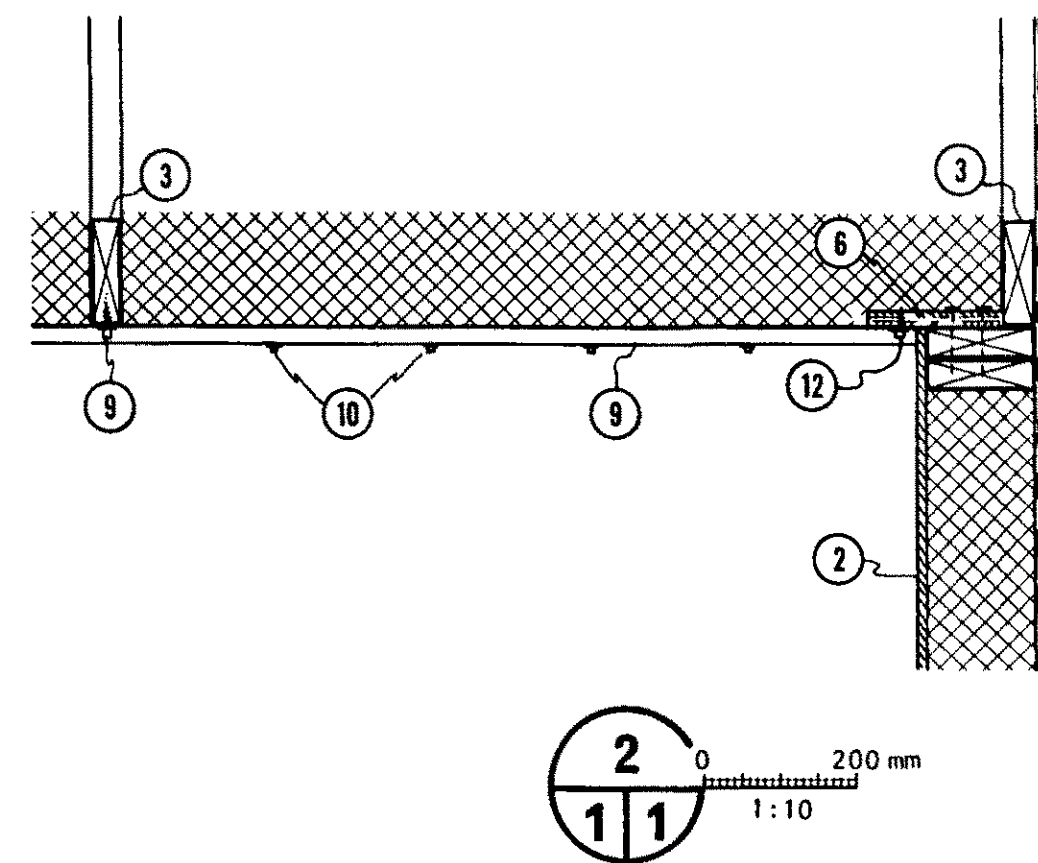
DIMENSIONS EN MILLIMETRES (mm) SAUF INDICATIONS CONTRAIRE

- 1 tableau des ancrages du plafond diaphragme et des pressions de calcul du vent
- 2 feuilles de contreplaqué, revêtement intérieur des murs à colombage, clouées sur les 4 rives @ 150 mm c.à.c. avec clous galvanisés grosse tête, 38 mm ou l'équivalent
- 3 membrure inférieure de ferme, espacée d'au plus 1200 mm c.à.c.
- 4 feillard d'acier 0.91 (cal. 20) x 100 mm, relie ferme et mur, voir Plan M-6110 note 20
- 5 butée d'isolant en contreplaqué entre fermes
- 6 cale contreplaqué 19 mm, ajustée entre fermes aux murs latéraux et parallèle aux fermes aux murs d'extrémité; la fixer à la sablière avec des clous vrillés 89 mm au même espacement que vis posées en ligne droite 11 aux murs latéraux et que vis 12 aux murs d'extrémité
- 7 coupe-vapeur en polyéthylène, agraffé à la rive inférieure des fermes
- 8 soffite 18.5 mm et grillage aviaire
- 9 parement en acier pré-peint, 0.30 mm (cal. 30) x 4875 mm long, (motif nervure à losanges), vissé aux fermes entre les nervures (voir espacement au tableau 1); décaler joints d'extrémité de 2400 mm aux fermes et chevaucher de 75 mm
- 10 chevaucher les joints latéraux de la tôle du plafond; poser les vis en ligne droite de l'intérieur selon tableau 1; longueur des vis doit être inférieure à la profondeur des nervures du plafond pour prévenir la perforation de 7
- 11 visser les joints latéraux de la tôle du plafond 6, voir espacement des vis au tableau 1
- 12 visser aux cales en contreplaqué 6 des murs d'extrémité, voir espacement des vis au tableau 1



1

HAUTEUR MUR À COLOMBAGE m	PRESSION HORAIRE ADMISSIBLE DU VENT, PROBABILITÉ 1/10, q(kN/m ²) POUR UN RAPPORT LARGEUR/LONGUEUR DU PLAFOND DE:								VIS À TOITURE VISSÉES MÉCANIQUEMENT 4 X 25 mm (no 8 X 1")		
	0.25	0.30	0.35	0.40	0.45	0.50	0.55	0.60	à 9 mm	à 10 & 11 mm	à 12 mm
	3.0	0.55	0.66	0.77	0.88						
3.6	0.46	0.55	0.64	0.74	0.83				150		75
4.2	0.40	0.48	0.55	0.63	0.71	0.80	0.87		150	150	75
4.8	0.34	0.42	0.49	0.55	0.62	0.70	0.76	0.83			50
5.4	0.30	0.37	0.43	0.49	0.55	0.60	0.70	0.74			50
3.0	0.42	0.50	0.58	0.67	0.75						150
3.6	0.35	0.42	0.49	0.56	0.62	0.69	0.76		150		75
4.2	0.30	0.36	0.42	0.48	0.54	0.59	0.65	0.71	150	200	75
4.8	0.26	0.31	0.36	0.42	0.47	0.52	0.57	0.62			50
5.4	0.28	0.28	0.32	0.37	0.42	0.46	0.51	0.55			50
3.0	0.28	0.33	0.39	0.44	0.50	0.56	0.61	0.67			150
3.6	0.23	0.28	0.32	0.37	0.42	0.46	0.51	0.56			75
4.2	0.20	0.24	0.28	0.32	0.36	0.40	0.44	0.48	150	300	75
4.8		0.21	0.24	0.28	0.31	0.35	0.38	0.42			50
5.4			0.25	0.28	0.30	0.35	0.37				50



SYM	REVISIONS	VÉRIFIÉ	DATE	APPROUVÉ
-----	-----------	---------	------	----------



ENTREPOT À PLAFOND
DIAPHRAGME EN MÉTAL
POUR LÉGUMES EN VRAC

CONÇU	DATE 82-06	S.P.C. NO. M-6131
DÉSSINÉ R.P./DB.	RÉVISÉ	VOTRE NO.
TRACÉ	N° du détail A	
VÉRIFIÉ	Provient de feuille B	
	Dessin sur feuille C	Feuille de