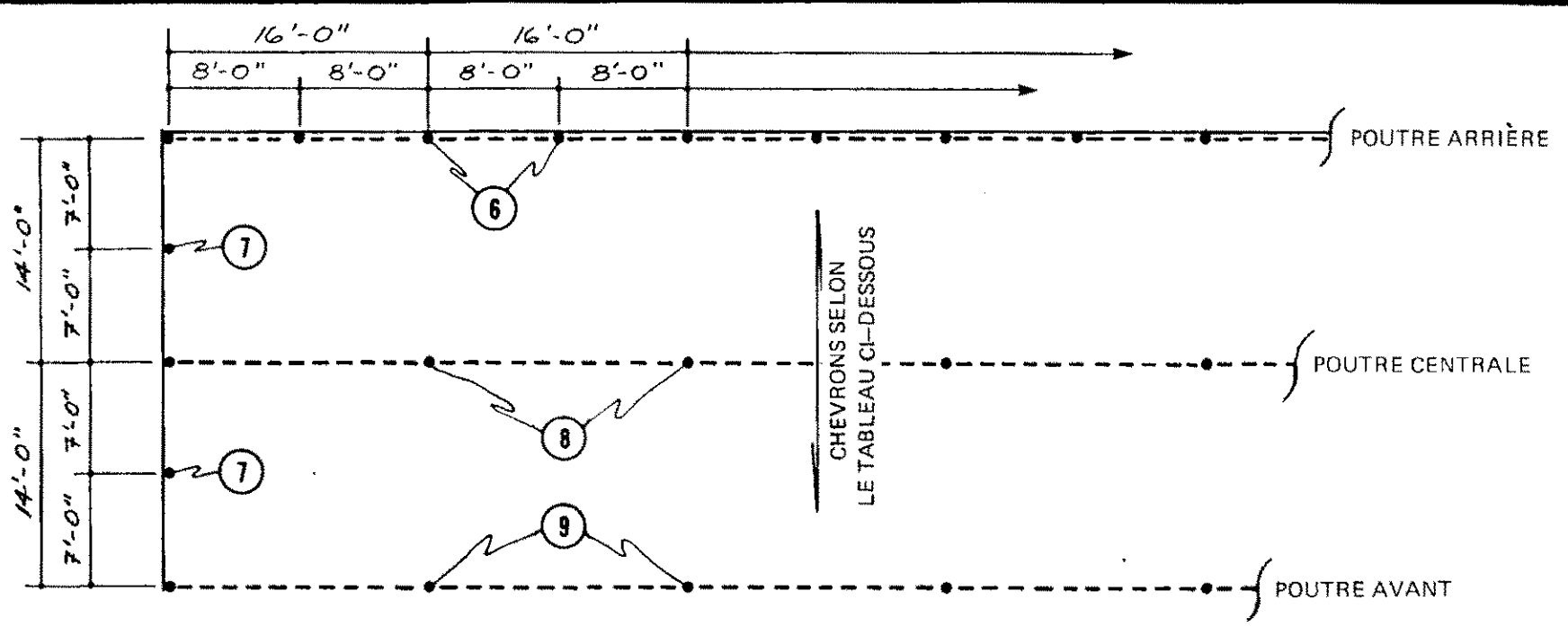


1

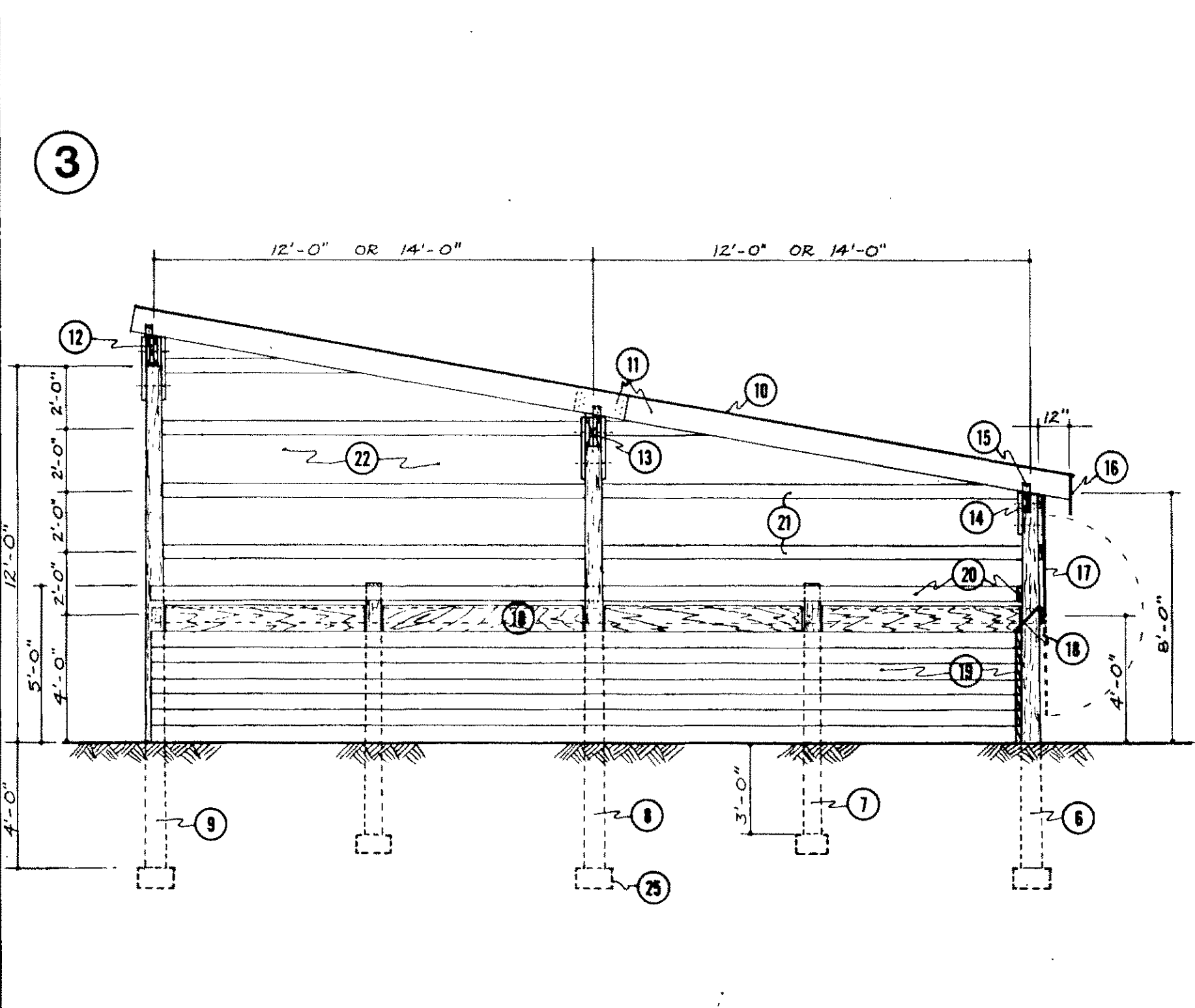


2

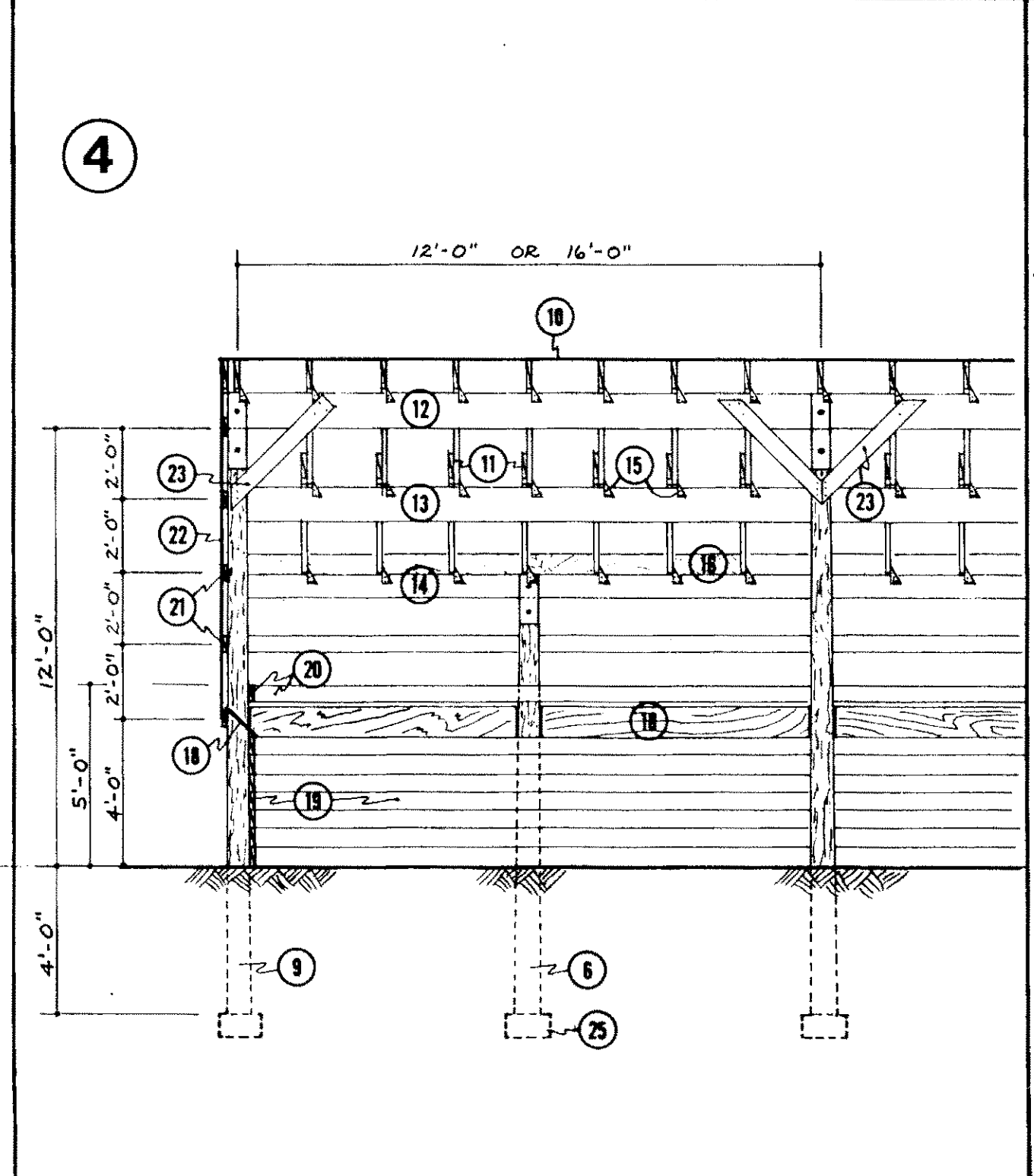
S - ÉPINETTE NO 2 F - SAPIN DE DOUGLAS	CHARGE DE TOIT - Lbs/pi ² (SURCHARGE DE NEIGE PLUS CHARGE PERMANENTE) VOIR TABLEAU, PAGE 2					
	20	25	30	35	40	45
POUTRE ARRIÈRE	S 1-2x6 F 1-2x6	1-2x6 1-2x6	1-2x6 1-2x6	1-2x6 1-2x6	1-2x6 1-2x6	1-2x6 1-2x6
POUTRE CENTRALE	S 2-2x10 F 2-2x8	3-2x10 2-2x10	3-2x10 2-2x10	3-2x10 2-2x10	3-2x12 2-2x12	3-2x12 2-2x12
POUTRE AVANT	S 2-2x8 F 2-2x6	2-2x8 2-2x8	2-2x10 2-2x8	2-2x10 2-2x8	2-2x10 2-2x8	2-2x10 2-2x10
CHEVRONS ESPACÉS DE 24" c.c.	S 2x6 F 2x6	2x6 2x6	2x8 2x6	2x8 2x6	2x8 2x8	2x10 2x8
CHEVRONS ESPACÉS DE 16" c.c.	S 2x6 F 2x6	2x6 2x6	2x6 2x6	2x8 2x6	2x8 2x6	2x8 2x6

S - ÉPINETTE NO 2 F - SAPIN DE DOUGLAS	CHARGE DE TOIT - Lbs/pi ² (SURCHARGE DE NEIGE PLUS CHARGE PERMANENTE) VOIR TABLEAU, PAGE 2					
	20	25	30	35	40	45
POUTRE ARRIÈRE	S 2-2x6 F 1-2x6	2-2x6 2-2x6	2-2x6 2-2x6	2-2x8 2-2x6	2-2x8 2-2x6	2-2x8 2-2x6
POUTRE CENTRALE	S 3-2x12 F 2-2x12	3-2x12 3-2x12	4-2x12 3-2x12	— 3-2x12	— 4-2x12	— 4-2x12
POUTRE AVANT	S 2-2x10 F 2-2x8	2-2x12 2-2x10	2-2x12 2-2x10	3-2x10 2-2x10	3-2x12 2-2x12	3-2x12 2-2x12
CHEVRONS ESPACÉS DE 24" c.c.	S 2x8 F 2x6	2x8 2x6	2x8 2x8	2x10 2x8	2x10 2x8	2x10 2x8
CHEVRONS ESPACÉS DE 16" c.c.	S 2x6 F 2x6	2x8 2x6	2x8 2x6	2x8 2x6	2x8 2x8	2x10 2x8

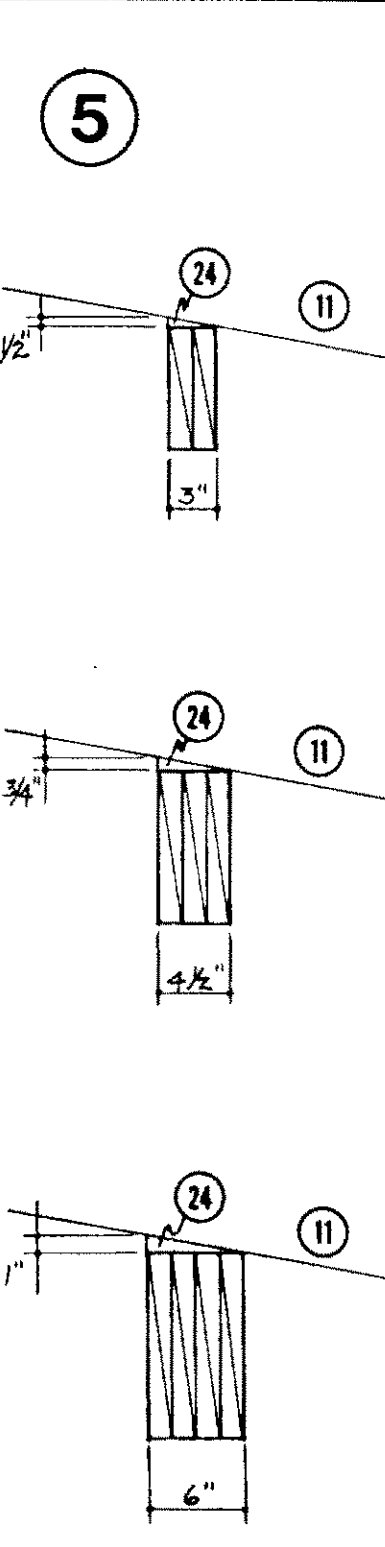
REMARQUE: LORSQUE LES PIÈCES DE BOIS SPÉCIFIÉES POUR LES POUTRES ET CHEVRONS NE SONT PAS DISPONIBLES, CONSULTER L'INGÉNIEUR RURAL DE VOTRE RÉGION POUR CONNAÎTRE LES ÉQUIVALENTS.



3



4



5

- vue en plan de l'étable à poteaux espacés de 12' x 12' et tableau de sélection des poutres et chevrons
- vue en plan de l'étable à poteaux espacés de 14' et 16', et tableau de sélection des poutres et chevrons
- coupe type
- vue de devant
- assemblage chevron-poutre, détail de la cale, poteaux de bois traité sous pression de 12'-0" de longueur et de 6" de dia. au sommet, à l'arrière
- poteaux de bois traité sous pression de 8'-0" de longueur et de 6" de dia. au sommet, aux points médians des murs d'extrémités seulement
- poteaux de bois traité sous pression de 6" de dia. au sommet, sur l'axe centrale, sciés en place à la hauteur voulue
- poteaux de bois traité sous pression de 16'-0" de longueur et de 6" de dia. au sommet, à l'avant
- matériaux de couverture: contreplaqué de 3/8" avec bardeaux d'asphalte, ou contreplaqué de recouvrement, ou couverture métallique sur pannes de 2" et 4" espacées selon les indications du fabricant
- chevrons de 14' ou 16' de longueur, section selon le tableau; recouvrement au-dessus de la poutre centrale; utiliser cinq clous de 4" de longueur rivés à chaque extrémité du recouvrement
- sablère type à 3 planches; voir le détail ③, page 2 pour les détails; voir le détail ② si une sablière à 2 planches est exigée
- sablère type à 4 planches; voir le détail ④ à la page 2 pour les détails; voir le détail ② si une sablière à 2 ou à 3 planches est exigée
- sablère type à 2 planches au mur arrière; voir le détail ① à la page 2
- ancrage de charpente "Trip-L-Grip" ou l'équivalent à chaque assemblage chevron-poutre
- planche de bordure dépassant de 6" au-dessous des chevrons; empêche la neige de pénétrer par l'orifice de ventilation dans l'avant-toit
- mur arrière en tôle ou en contreplaqué de 3/8"; panneau de ventilation d'été avec loquet en partie supérieure et pentures en bas (facultatif)
- planches de contreplaqué de 3/4" entre les poteaux
- sept planches brutes de bois traité sous pression de 2" x 6"; joints alternés pour une meilleure résistance
- planche de 2" x 6"; des planches supplémentaires peuvent être installées pour les accumulations de fumier plus élevées
- fouitures de 2" x 6" espacées de 2'-0" entre axes
- mur d'extrémité en tôle ou en contreplaqué de 3/8"
- aisselier de 2" x 6" x 4'0" de longueur à chaque poteau avant; fixer à l'aide de trois clous Ardox de 6" de longueur à chaque extrémité; placer à 45°
- dimension de la cale au-dessous de chaque chevron pour les sablières à 2, 3 ou 4 planches; clouer à la sablière avant de poser les chevrons
- semelle de béton

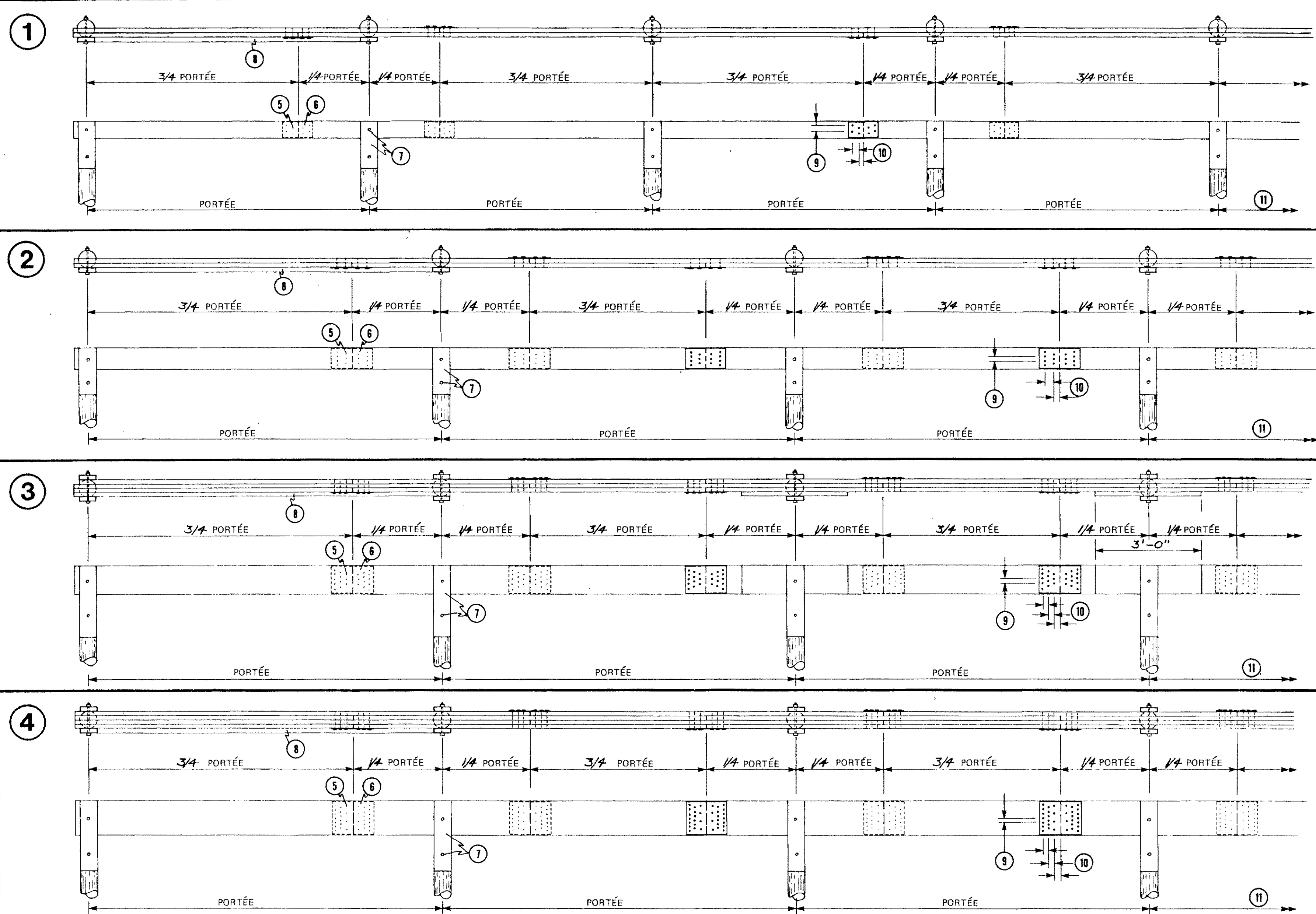
Le présent plan est conforme au Code canadien de construction des bâtiments agricoles. L'utilisateur doit s'assurer que les critères de calcul satisfont aux conditions, aux règlements de construction et aux exigences particulières à la région

CANADA
SERVICE DE PLANS
PLAN Q-8164 FEUILLE 1 DE 2

Symbol	Revisions
A	A - Detail No.
B/C	B - Sheet No. On Which Detail Originates C - Sheet No. On Which Detail Is Shown

Saskatchewan
Agriculture
Family Farm
Improvement Branch
Agricultural Engineering
Services Section

ABRI À BOVINS AVEC CHARPENTE À POTEAUX		
Designed <i>[Signature]</i>	Date 6/82	Plan
Drawn <i>[Signature]</i>	Revised	S-150
Traced	Scale	Sheet 1 of 2
Checked <i>[Signature]</i>	NOT TO SCALE	



- 1 sablière continue à 2 planches, au-dessus du mur arrière
- 2 sablière continue à 2 planches
- 3 sablière continue à 3 planches
- 4 sablière continue à 4 planches
- 5 nombre de clous à béton de 3" dans chaque demi-joint de la sablière à 2 planches
- ① ou ②, ou nombre de clous torsadés de 5" dans chaque demi-joint de la sablière à ③ planches; ou nombre de clous torsadés de 6" dans chaque demi-joint de la sablière à ④ planches
- 6 gousset en acier galvanisé de calibre 24, dimensionner selon la table
- 7 bloc d'appui de 2" x 6", longueur selon la table, assemblé avec boulons de 1/2"
- 8 membrure supplémentaire aux travées d'extrémités, assemblées avec 4 clous tous les 2'-0"
- 9 espacement minimum des clous de 1"
- 10 espacement des clous 2" pour l'épinette et 2 1/2" pour le sapin Douglas
- 11 augmenté le nombre de portée pour obtenir la longueur requise


 CANADA
 SERVICE DE PLANS
 PLAN Q- 8164 FEUILLE 2 DE 2


TYPES DE SABLIERES				ÉPINETTE NO 2		SAPIN NO 2		LONGUEUR BLOC DE SUPPORT
①	②	③	④	⑤	⑥	⑤	⑥	⑦
2-2" x 6"	—	—	—	4	10" x 5"	4	12" x 5"	16"
2-2" x 8"	—	—	—	7	14" x 7"	7	16" x 7"	16"
2-2" x 10"	3-2" x 10"	—	—	12	14" x 9"	12	16" x 9"	24"
2-2" x 12"	3-2" x 12"	4-2" x 12"	—	17	14" x 11"	17	16" x 11"	24"

CHARGE PERMANENTE DU TOIT (Lbs/pi²)

CHEVRON: SAPIN DOUGLAS NO 2
ÉPINETTE NO 2

3/8" PAREMENT DE CONTREPLAQUÉ = 1.25
BARDEAUX D'ASPHALTES = 3.0
RELEVEMENT DE TOITURE MÉTALLIQUE = 1.0

Symbol	Revisions	Checked	Date	App'd
A	A - Detail No.			
B	B - Sheet No. On Which Detail Originates			
C	C - Sheet No. On Which Detail Is Shown			


 Saskatchewan Agriculture
 Family Farm Improvement Branch

Agricultural Engineering Services Section

DÉTAILS DE LA SABLIERE CONTINUE ET TABLE DE CHARGE DU TOIT

Designed <i>RP</i>	Date 6/82	Plan
Drawn <i>RP</i>	Revised	S-150
Traced	Scale	Sheet 2 of 2
Checked <i>RP</i>	NOT TO SCALE	