

- 1 pour renseignements de gestion, voir feuillet 10707
- 2 dalle de stockage carrée pour rampe fixe d'écurer automatique; la bordure basse en béton fait tout le tour de la dalle
- 3 dalle de stockage rectangulaire pour rampe mobile d'écurer automatique; bordure en terre sauf au mur de soutènement et au muret pour le rail de la rampe

INDEX

- | Feuille | Titre |
|---------|--|
| 1 | Dalle avec bordure pour le stockage du fumier |
| 2 | dalle de stockage carrée pour rampe fixe d'écurer automatique |
| 3 | dalle de stockage rectangulaire pour rampe mobile d'écurer automatique |

CE PLAN RÉPOND AUX NORMES DU CODE CANADIEN DE CONSTRUCTION DES BÂTIMENTS AGRICOLES. L'UTILISATEUR DOIT S'ASSURER QUE CE PLAN EST CONFORME AUX NORMES ET CODES LOCAUX DE CONSTRUCTION AINSI QU'ÀUX EXIGENCES SPÉCIALES. CE PLAN N'EST PAS NÉCESSAIREMENT COMPLET.

SYM	REVISIONS	VÉRIFIÉ	DATE	APPROUVÉ

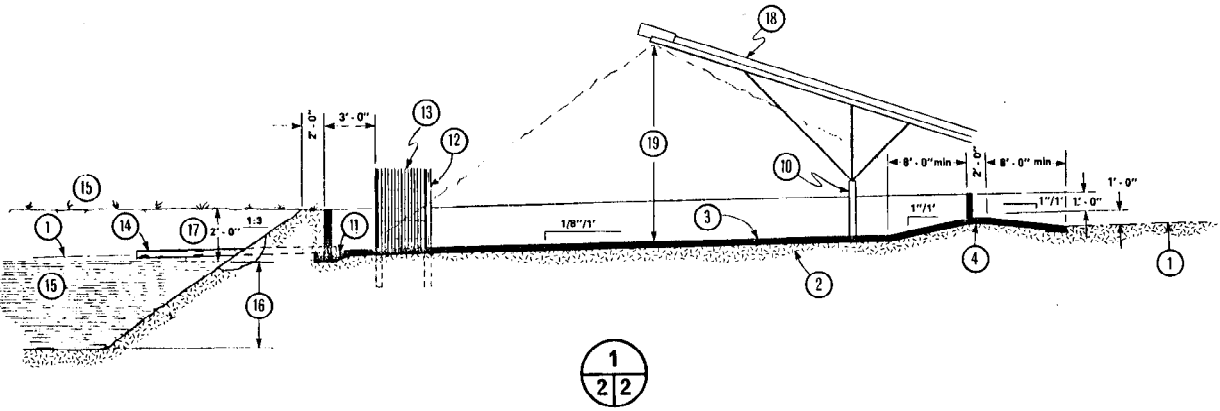
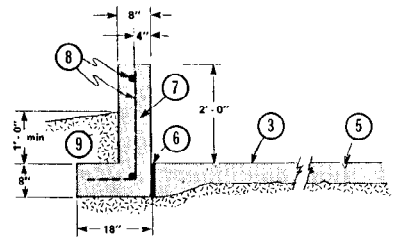
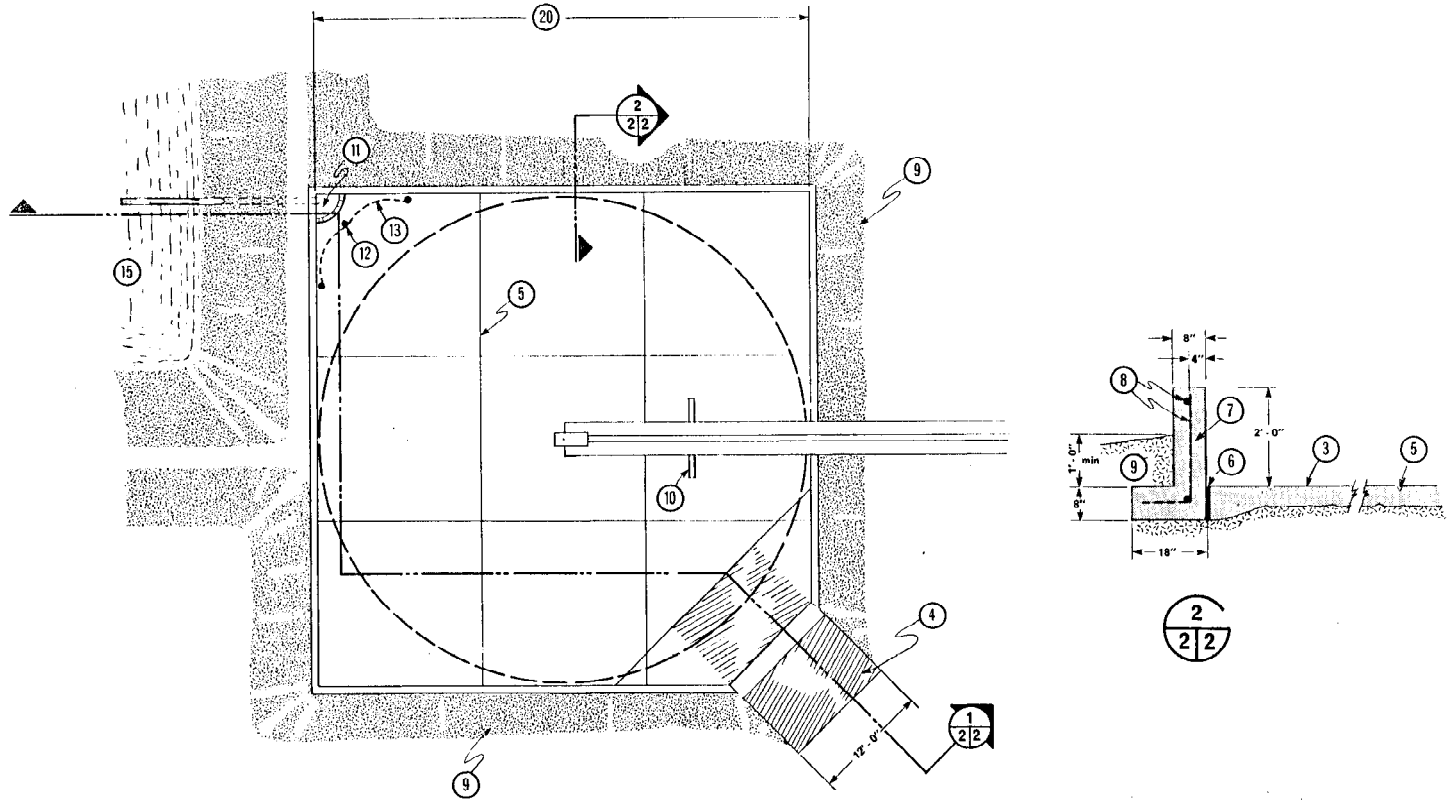


DALLE AVEC BORDURE POUR
LE STOCKAGE DU FUMIER

par J. Michéa

CONÇU	DATE 73-08	PLAN
DÉSSINÉ L.MORGAN	RÉVISÉ	

10707



- 1 niveau du sol original (approx.)
- 2 enlever la terre végétale jusqu'aux couches inférieures fermes. Si le drainage est mauvais, ajouter 6" de pierre concassée et compacter.
- 3 dalle 4" en béton 4000 lb/pu.2 à air occlus; surface finie avec taloche en bois ou l'équivalent, pente uniforme vers le drain
- 4 rampe pavée en béton 5", surface aplatie grossièrement ou rainurée avec des barres d'armature damés dans le béton frais (pour traction).
- 5 joint de rupture, rainuré ou découpé au coupe-béton, 1" de creux, au plus 15'-0" c.à.c. dans les deux sens de la dalle.
- 6 joint de reprise, feutre d'asphalte pour couper l'adhérence, des quatre côtés de la dalle.
- 7 bordure en béton, continue des quatre côtés de la dalle (3)
- 8 2 barres d'armature #4 horizontaux continus et en L verticaux @ 2'-0" c.à.c.
- 9 remblai incliné de terre végétale à l'extérieur
- 10 muret en béton, 8"; voir le fabricant de l'épureur automatique pour les détails et l'emplacement.
- 11 puitsard 6" de profond au coin bas.
- 12 poteau 5'-0", enfoncé de 1'-0" dans le béton; utiliser des tuyaux de 3" galvanisés ou du bois de 6" traité sous pression
- 13 clôture à neige fixée à (12)
- 14 tuyau d'acier 6" min. ou ponceau, longueur 9'-0" + 3 x (15)
- 15 bassin de rétention recouvert de glaise compactée à l'intérieur et à l'extérieur, bordures au-dessus du niveau de l'eau recouvertes de terre végétale et gazonnées.
- 16 profondeur de stockage selon besoins, ne pas creuser plus bas que le niveau hydrostatique.
- 17 tirant d'air au-dessus du niveau maximal du fluide
- 18 rampe fixe; voir le fabricant pour spécifications et hauteur de décharge.
- 19 hauteur maximale d'entassement (m)
- 20 diamètre du tas (m)
- 21 tableau de volume de tas de fumier selon la Formule:

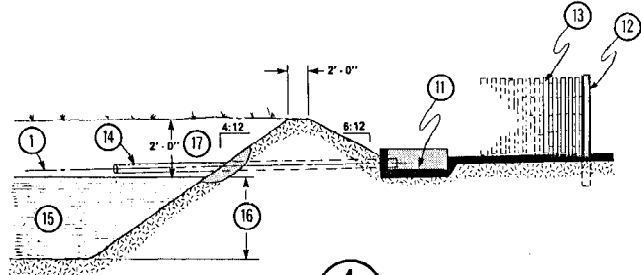
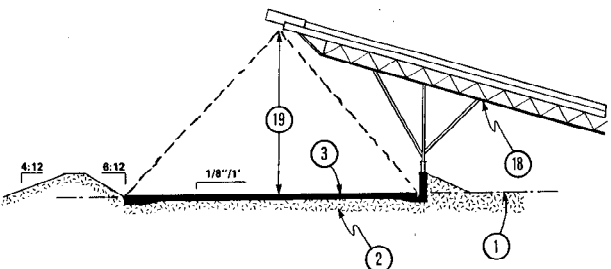
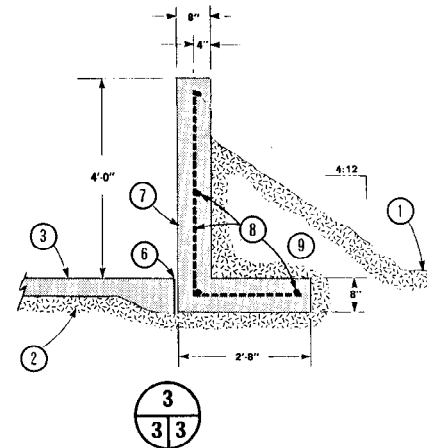
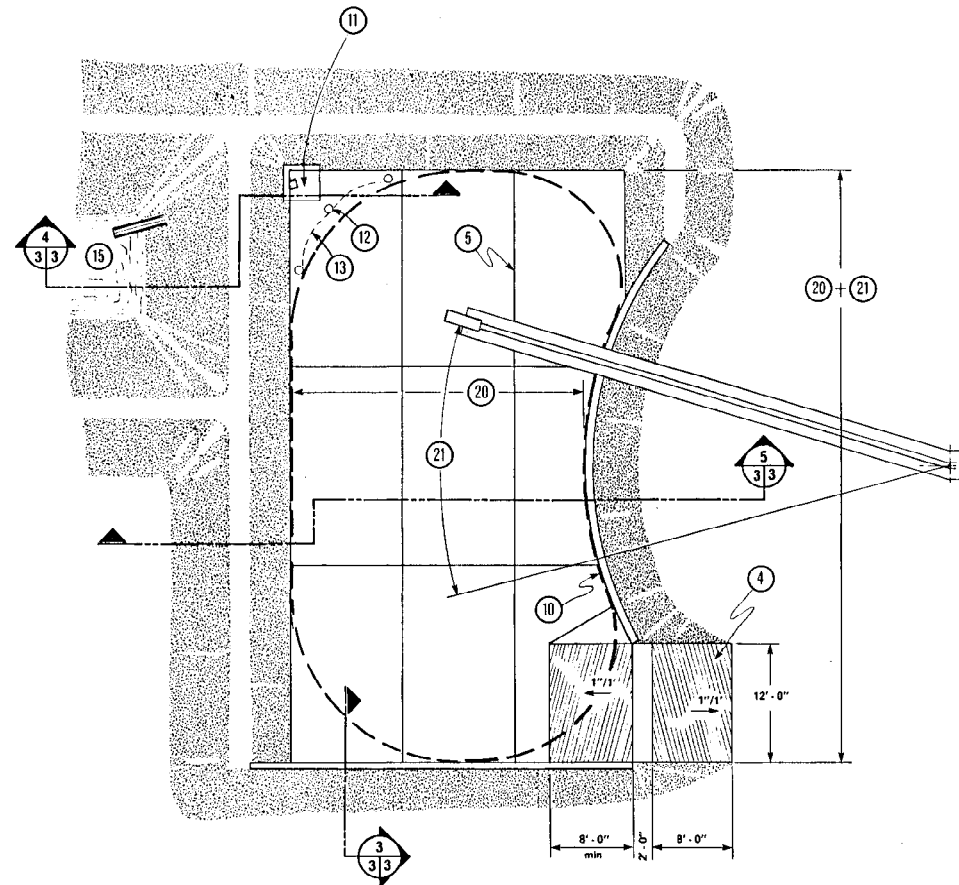
$$V = 3.14 \times (19) \times (20)^2$$

HAUTEUR DU TAS	VOLUME DU TAS (pl. 3) SELON DIVERS DIAMÈTRES (20)				
	(19) pi.	(20) - 30 pi.	(20) - 40 pi.	(20) - 50 pi.	(20) - 60 pi.
10	2356	4189	6646	9426	
15	3534	6293	9817	14137	
20	4712	8378	13090	18850	
25	5890	10472	16362	23562	

SYM	REVISIONS	VÉRIFIÉ	DATE	APPROUVÉ


DALLE DE STOCKAGE CARRÉE, POUR RAMPE FIXE D'ÉPUREURS AUTOMATIQUES

CONÇU	DATE 73-08	PLAN
DÉSSINÉ L. MORGAN	RÉVISÉ	10707



- 1 niveau du sol original (approx.)
- 2 enlever la terre végétale jusqu'aux couches inférieures fermées si le drainage est mauvais, ajouter 6" de pierre concassée et compacter.
- 3 dalle 4" en béton 4000 lb/po.2 à air occlus; surface finie avec taloche en bois ou l'équivalent; pente uniforme vers le drain
- 4 rampe pavée en béton 5", surface aplatie grossièrement ou rainurée avec des barres d'armature tamponné dans le béton frais (pour traction).
- 5 joint de rupture, rainure 1" de creux, au plus 15'-0" c.à.c. dans les deux sens
- 6 joint de reprise, feutre d'asphalte pour couper l'adhérence, au muret (7).
- 7 muret en béton, 20" autour de la dalle ou remblai en terre des deux côtés comme indiqué, au choix.
- 8 barres d'armature #5 horizontaux continus et en L verticaux @ 2'-0" c.à.c. les deux sens.
- 9 remblai de terre végétale.
- 10 carcé selon les indications du fabricant.
- 11 puisard 6" de profond au coin bas de la rampe;
- 12 poteau 5'-0" enfoncé de 1'-0" dans le béton; utiliser des tuyaux de 3" galvanisés ou du bois de 6" traité sous pression
- 13 clôture à neige sous pression
- 14 tuyau d'acier 5" min. ou ponceau, longueur 9'-0" + 3 x (15)
- 15 bassin de rétention recouvert de glaise compactée à l'intérieur et à l'extérieur, bordures au-dessus du niveau de l'eau recouvertes de terre végétale et gazonnées.
- 16 profondeur de stockage selon besoins, ne pas creuser plus bas que le niveau de l'eau tirant d'air au-dessus du niveau maximal du liquide (21)
- 17 tirant d'air
- 18 rampe mobile; voir le fabricant pour détails comme hauteur de décharge (19) et rayon de carcé du muret de la rampe.
- 19 hauteurs maximale d'entassement (pi.)
- 20 largeur maximale du tas (pi.)
- 21 rayon de rotation maximal de la rampe (pi.)
- 22 tableau de volume de tas de runier selon la formule:

$$V = 3.24 \times (19) \times (20) \times 2 + (19) \times (20) \times (21)$$

5
3/3

4
3/3

HAUTEUR DU TAS	VOLUME DU TAS (pi. 3) SELON DIVERS DIAMETRES (2)			
	(20) = 30 pi.	(20) = 40 pi.	(20) = 50 pi.	(20) = 60 pi.
10	6856	10189	14045	18425
15	10184	15283	21067	27637
20	13712	20378	28090	36850
25	17140	25472	35112	46052
	(21) = 40 pi.			
10	8396	12188	16545	21425
15	12434	18283	24817	32137
20	16712	24378	33090	42870
25	20890	30472	41362	53542
	(21) = 50 pi.			
10	9856	14189	19045	24425
15	14684	21283	28567	36937
20	19712	28378	38090	48850
25	24640	35472	47612	61062

SYM REVISIONS VERIFIE DATE APPROUVE

CANADA SERVICE DE PLANS
 DALLE DE STOCKAGE RECTANGULAIRE POUR RAMPE MOBILE D'ÉCUREUR AUTOMATIQUE

CONÇU DATE 82-06
 DÉSSINÉ L. MORGAN RÉVISÉ
 PLAN 10707