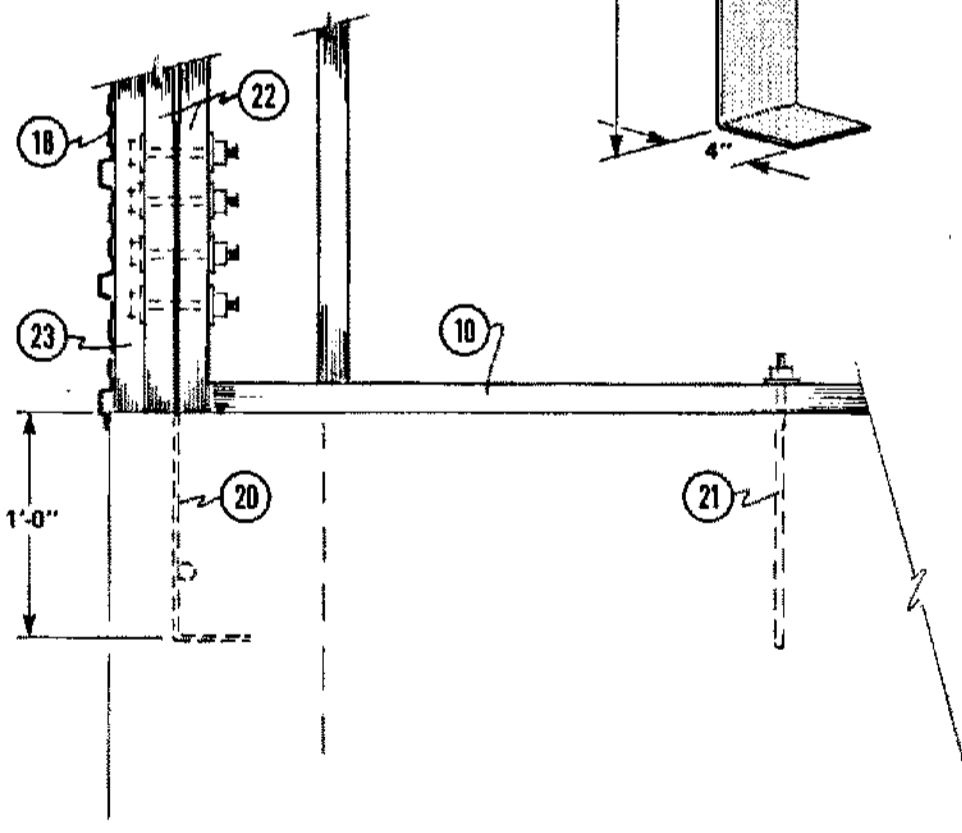
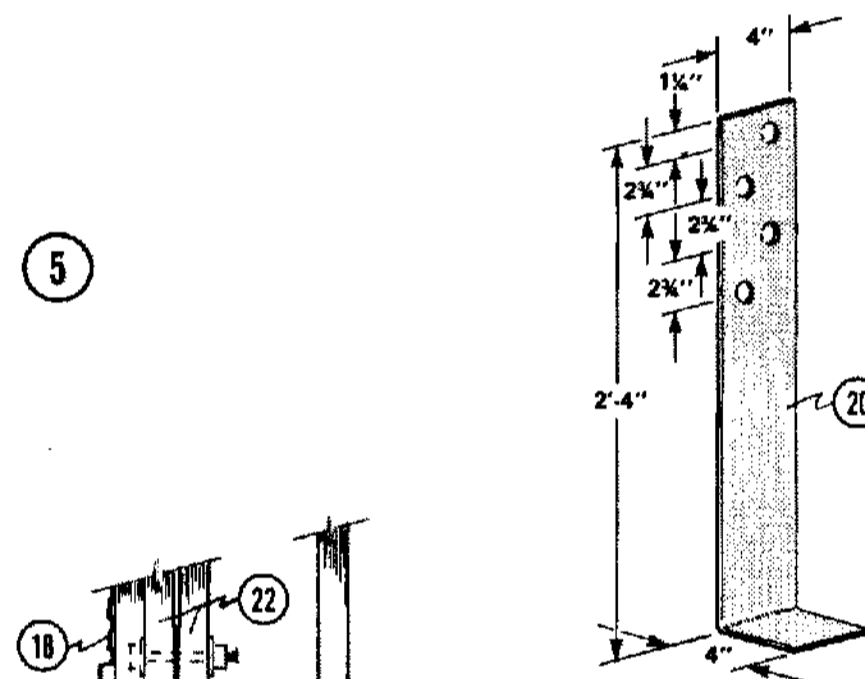
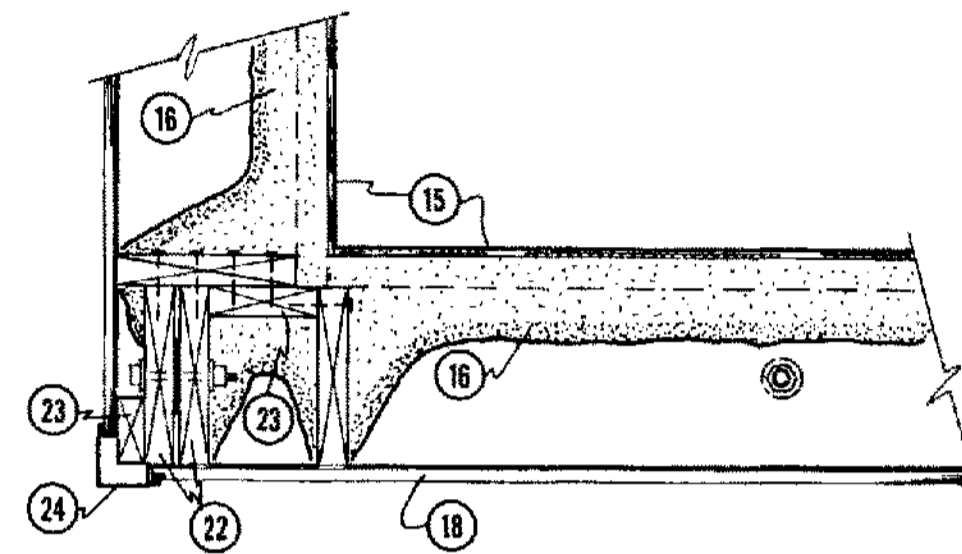
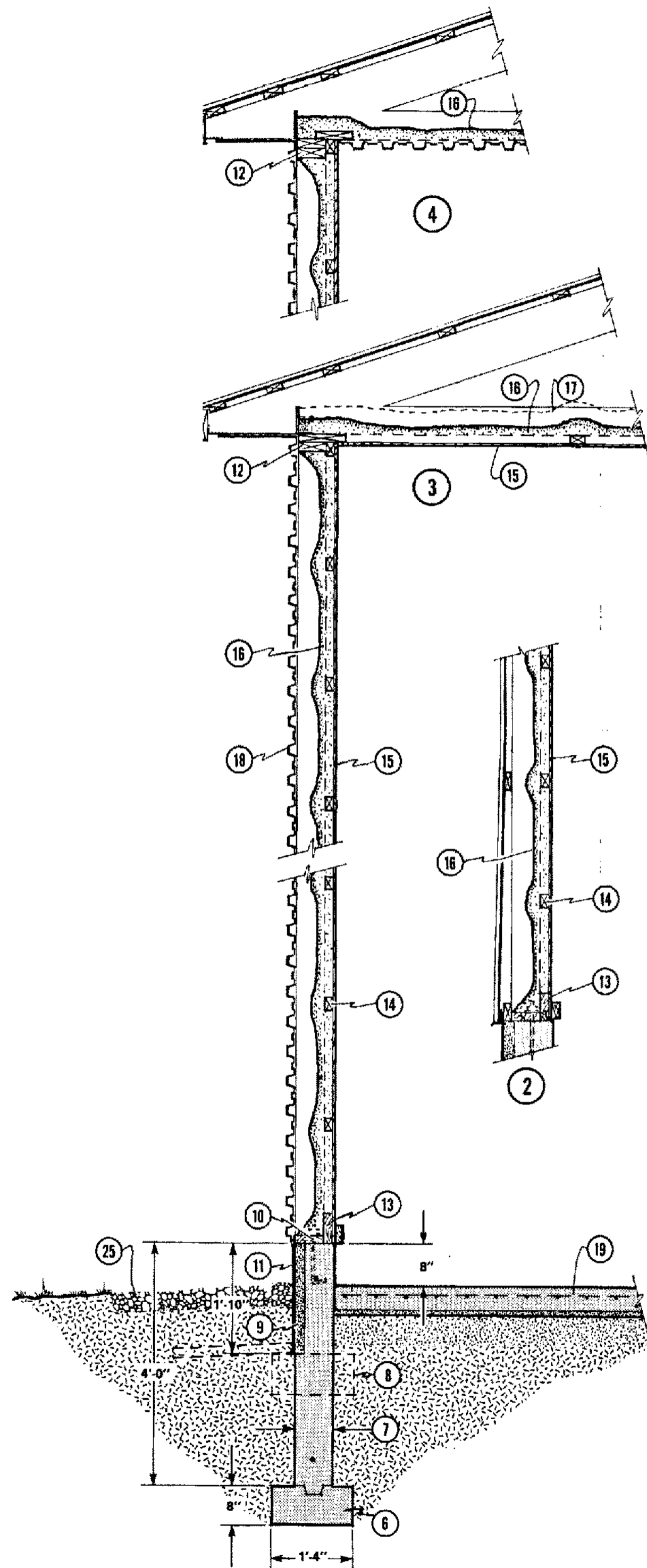


HAUTEUR MUR A COLOMBAGE pi.	1 DIMENSION DU COLOMBAGE		ESPACEMENT BOULONS D'ANCRAGE MUR D'EXTREMITE po.
	EPINETTE No. 2	SAPIN DOUGLAS No. 2	
12	2 x 8	2 x 6	48
14	2 x 8	2 x 8	48
16	2 x 8	2 x 8	36
18	2 x 10	2 x 8	32
20	2 x 10	2 x 10	32



- 1 colombage Ø 4'-0" c.à.c., dimensions recommandées pour un bâtiment de 56'-0" en portée libre, 52 lb/pi² de charge combinée de toit et de plafond avec 13 lb/pi² de pression de rafale
- 2 option: parement métallique vertical d'extérieur sur fourrures 2" x 4" d'au plus Ø 4'-0" c.à.c.
- 3 plafond diaphragme en contreplaqué, voir 9374
- 4 option: plafond diaphragme en acier, voir 9371
- 5 coupe et élévation d'un fer d'ancrage aux coins des murs d'extrémités et aux entrées de portes
- 6 semelle de béton, clef de 2" x 4"
- 7 fondation de béton sous la limite du gel, 2 barres d'armature continues #6; prévoir des joints de rupture verticaux espacés Ø 50'-0" c.à.c.; épaisseur de la fondation = largeur du colombage + 2" (ou + 3" avec 2)
- 8 semelle superficielle optionnelle avec isolation horizontale en polystyrène de 2" x 2'-0" sur remblai de sable compacté
- 9 isolant périphérique en polystyrène de 2" x 1'-10" (Dow SM ou l'équivalent), fixé au coffrage avec des clous à finition; augmenter à 3" dans les régions plus froides
- 10 lisse de 2" traitée sous pression au ACC, fixer à l'aide de boulons d'ancrage de 1/2" x 1'-0" Ø 4'-0" c.à.c.
- 11 panneau d'amiante de 3/16" x 2'-0" à haute densité, percées et vissées à 10
- 12 sablière du dessous de même largeur que le colombage, sablière du dessus 4" plus large, joints décalés Ø 8'-0" c.à.c.
- 13 fourrure d'assise de 2" x 6" traitée sous pression ACC, 2 clous vrillés galv. de 3/4" par colombage et lisse 10
- 14 fourrures horizontales 2" x 3" Ø 2'-0" c.à.c.
- 15 revêtement en contreplaqué de sapin de qualité Select 3/4" (grain vertical); fixations galv.; joints de 1/8" entre les panneaux
- 16 3" d'isolant de mousse de polyuréthane (R-17) injecté de l'extérieur, augmenter l'épaisseur pour les régions plus froides
- 17 option: isolant supplémentaire pour le comble, mica dilaté (vermiculite)
- 18 parement extérieur en acier galv., visser entre les nervures à 11 et 1
- 19 plancher de béton de 5", treillis métallique 6 x 6 6/6; isolant en panneaux de 1" optionnel (Dow SM ou l'équivalent) sur remblai de sable compacté
- 20 bande d'ancrage en acier de 1/2", percer pour boulons de 5/8", fixer aux barres d'armature horizontales
- 21 boulons d'ancrage de 1/2" x 1'-0", table 1 pour l'espacement
- 22 colombage de 2" percés pour des boulons
- 23 cale de 2" cloué au colombage
- 24 garniture de coin extérieur, comme parement
- 25 gros gravier anti-érosion 36" x 4" de profond

SYM	REVISIONS	VÉRIFIÉ	DATE	APPROUVÉ
		MUR D'ENTREPÔT REFRIGÉRÉ, FRUITS ET LÉGUMES SUR PALLETES		
		(pas à l'échelle)		
CONÇU	DATE 82-07	S.P.C. NO. 6112		
DÉSSINÉ R. PELLA	RÉVISÉ	VOTRE NO.		
TRACÉ	N° du détail	A		
VÉRIFIÉ	Proviens de feuille	B		
	Dessin sur feuille	C		
		Feuille de		