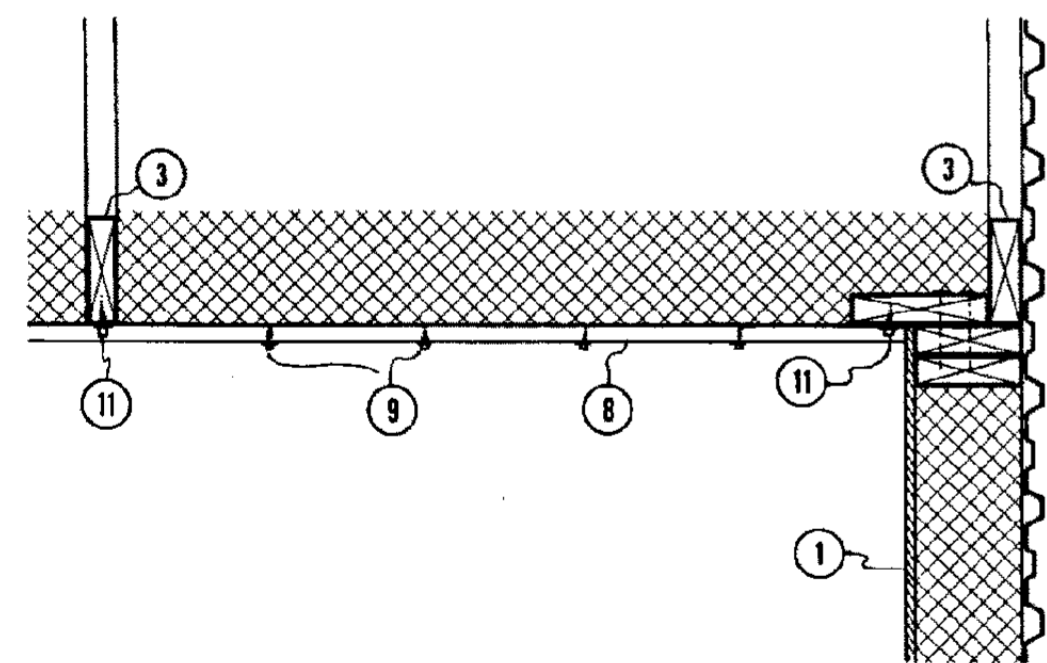
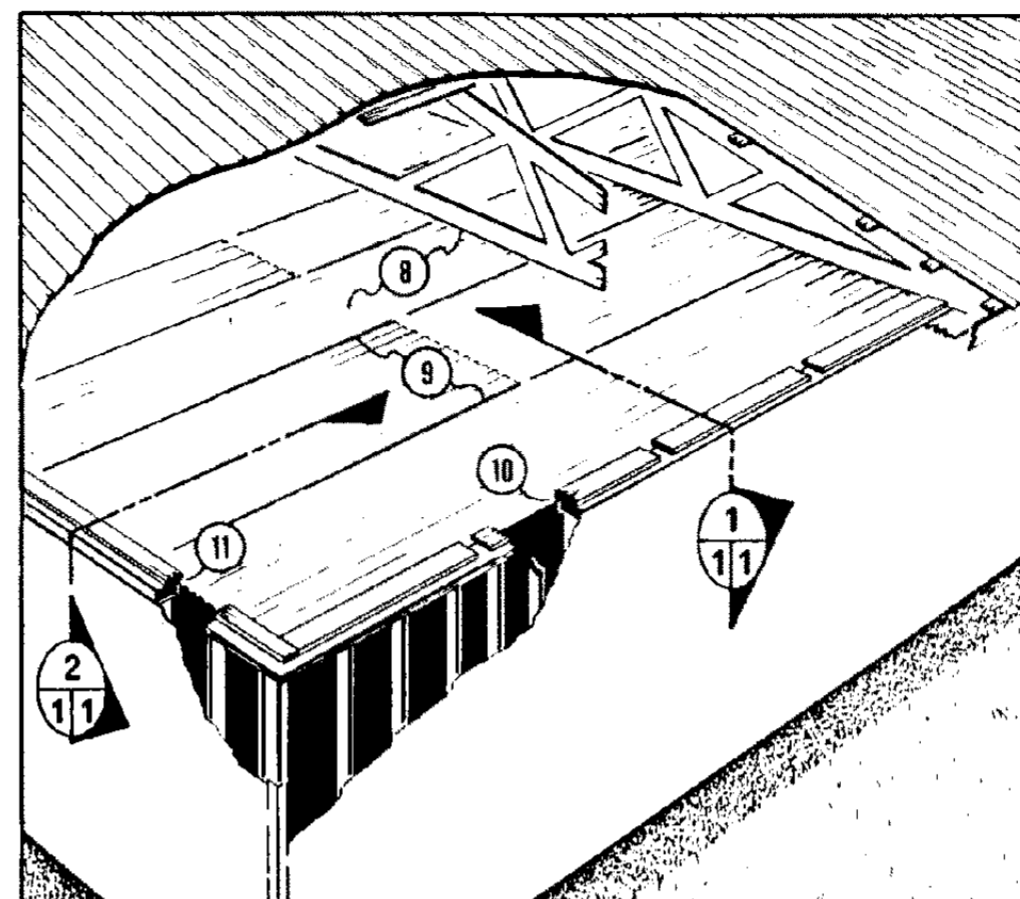


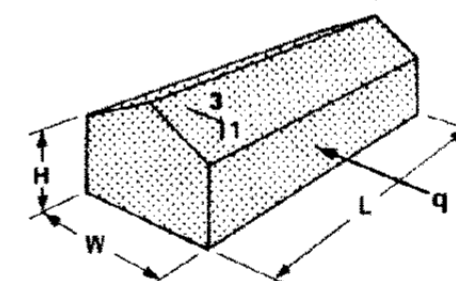
1
1 1



2
1 1



- 1 mur à montants, voir dessin 9324, revêtement intérieur: panneaux de contreplaqué de 3/8" pour revêtement extérieur fixés à l'aide de clous à toiture à tête large, galvanisés de 1 1/2" posés tout autour @ 6" c.à.c., ou l'équivalent
- 2 ancrage en acier galvanisé pour ancrer chaque ferme à la charpente du mur.
- 3 membrure inférieure de ferme, pas plus de 4'-0" c.à.c.
- 4 arrêt d'isolant en contreplaqué, entre les fermes
- 5 cales de 2" x 8" entre les fermes; fixées à la sablière à l'aide de clous grillés de 4" même espacement que ⑨, table ⑫
- 6 coupe-vapeur de polyéthylène clair agrafé à la face inférieure des fermes
- 7 soffite de 1/2" et grillage aviaire galv. de 1/2" x 1/2"
- 8 tôle de parement en acier pré-peintes, d'épais calibre 30 x 16'-3" long., (motif nervuré à losanges) vissées aux fermes entre les nervures (voir ⑫); chevaucher les joints d'extrémité de 3" et les décaler de 8'-0" aux fermes
- 9 joints latéraux des tôles chevauchés; parement souduré par dessous selon la table ⑫, avec vis à toiture autotaraudeuses #8 x 1/2"; la longueur des vis doit être inférieure à la profondeur du motif pour ne pas pénétrer le coupe-vapeur ⑥
- 10 visser le bord des tôles à la sablière ⑤ selon la table ⑫
- 11 vis à toiture aux fermes ③ et cales ⑤ à l'extrémité des murs; visser entre les nervures @ 6" c.à.c.
- 12 table de fixation du plafond et de la pression du vent



VIS A TOITURE AUTOTARAUDEUSES NO. 8 x 3/4"		HAUTEUR DU MUR A COLOMBAGE H	1/10 PRESSION HORAIRE DU VENT ADMISSIBLE q, (kN/m ²) POUR RAPPORTS LARGEUR/LONGUEUR DU PLAFOND (W/L) DE									
VIS SUTURE ESPACEMENT @ ⑨ & ⑩	VIS ESPACEMENT @ ⑪	H	0.20	0.25	0.30	0.35	0.40	0.45	0.50	0.55	0.60	
6"	6"	8'	0.56	0.70	0.83							
		10'	0.44	0.55	0.66	0.77	0.88					
		12'	0.37	0.46	0.55	0.64	0.74	0.83				
		14'	0.32	0.40	0.48	0.55	0.63	0.71	0.80	0.87		
		16'	0.28	0.34	0.42	0.49	0.55	0.62	0.70	0.76	0.83	
8"	6"	18'	0.25	0.30	0.37	0.43	0.49	0.55	0.62	0.68	0.74	
		8'	0.42	0.52	0.62	0.73	0.83					
		10'	0.33	0.42	0.50	0.58	0.67	0.75				
		12'	0.28	0.35	0.42	0.49	0.56	0.62	0.69	0.76		
		14'	0.24	0.30	0.36	0.42	0.48	0.54	0.59	0.65	0.71	
12"	6"	16'	0.21	0.26	0.31	0.36	0.42	0.47	0.52	0.57	0.62	
		18'	0.19	0.23	0.28	0.32	0.37	0.42	0.46	0.51	0.56	
		8'	0.28	0.35	0.42	0.49	0.56	0.62	0.69	0.76		
		10'	0.22	0.28	0.33	0.39	0.44	0.50	0.56	0.61	0.67	
		12'	0.19	0.23	0.28	0.32	0.37	0.42	0.46	0.51	0.56	
		14'		0.20	0.24	0.28	0.32	0.36	0.40	0.44	0.48	
		16'			0.21	0.24	0.28	0.31	0.35	0.38	0.42	
		18'				0.22	0.25	0.28	0.31	0.34	0.37	

12

SYM	REVISIONS	VÉRIFIÉ	DATE	APPROUVÉ
-----	-----------	---------	------	----------

CANADA SERVICE DE PLANS

PLAFOND DIAPHRAGME EN MÉTAL

pas à l'échelle

CONÇU	DATE 83-04	S.P.C. NO. 9371
DÉSSINÉ D. BROWN	RÉVISÉ	VOTRE NO.
TRACÉ	N° du détail	
VÉRIFIÉ	Provenant de feuille	Feuille de